

ОДО «ЛЭП-КОМПЛЕКТ»

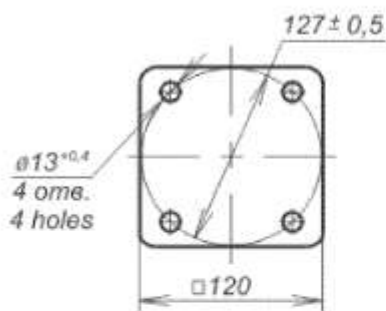
Шинные опоры

Шинные опоры

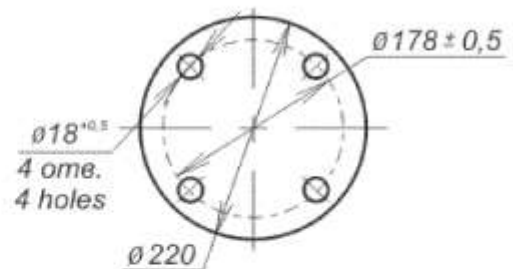


Шинные опоры на номинальное напряжение 35-220 кВ.

ШО-35-УХЛ1
ШО-35Б-УХЛ1



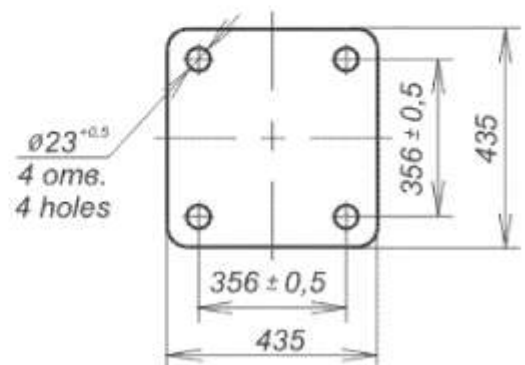
ШО-110-УХЛ1
ШО-110Б-УХЛ1



ШО-220-УХЛ1



ШО-220Б-УХЛ1



ОДО «ЛЭП-КОМПЛЕКТ»

Технические характеристики

Марка опоры	На номинальное напряжение 35-1150 кВ		
	Номинальное напряжение, кВ	Допустимое одностороннее натяжение провода не более, Н	Масса, кг
ШО-35I-УХЛ1	35	1480	11,5
ШО-35II-УХЛ1			13
ШО-35БИ-УХЛ-1			
ШО-35БИ-УХЛ1			
ШО-100I-УХЛ1	110	1480	38,5
ШО-100II-УХЛ1			45,5
ШО-100БИ-УХЛ1			
ШО-100БИ-УХЛ1			
ШО-220I-УХЛ1	220	1480	137
ШО-220II-УХЛ1			150
ШО-220БИ-УХЛ1			
ШО-220БИ-УХЛ1			