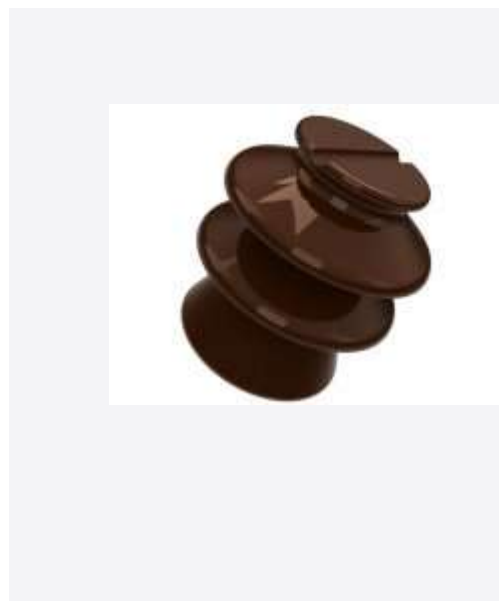
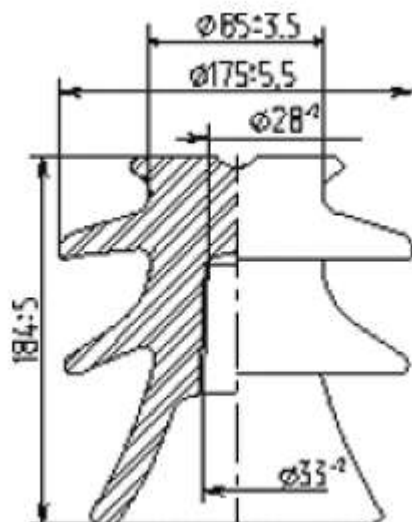


# ОДО «ЛЭП-КОМПЛЕКТ»

## Изоляторы фарфоровые линейные штыревые

### Изолятор фарфоровый линейный штыревой ШФ20Г

Соответствует стандарту ТУ 3493-170-00111120-2000



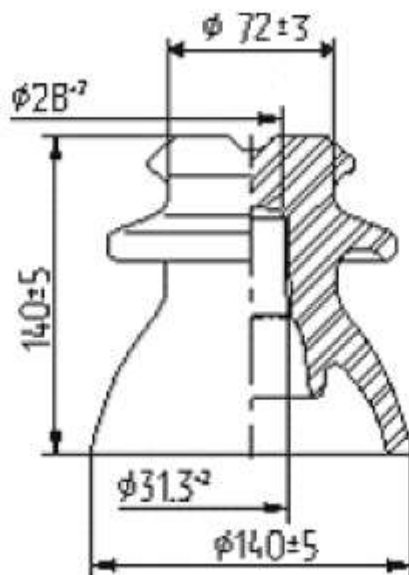
#### Технические характеристики

|   |        |
|---|--------|
| Пробивное напряжение в изоляционной среде, не менее, кВ       | 180    |
| Выдерживаемое импульсное напряжение, не менее, кВ             | 135    |
| Выдерживаемое напряжение 50Гц в сухом состоянии, не менее, кВ | 85     |
| Выдерживаемое напряжение 50Гц под дождем, не менее, кВ        | 65     |
| Среднегодовой уровень отказов, отн.ед/год                     | 0,0005 |
| Длина пути утечки, не менее, мм                               | 400    |
| Механическая разрушающая сила при изгибе, не менее, кН        | 13     |
| Масса, не более, кг   | 3,5    |

# ОДО «ЛЭП-КОМПЛЕКТ»

## Изолятор фарфоровый линейный штыревой ШФ10Г

Соответствует стандарту ТУ 3493-133-00111120-96



### Технические характеристики

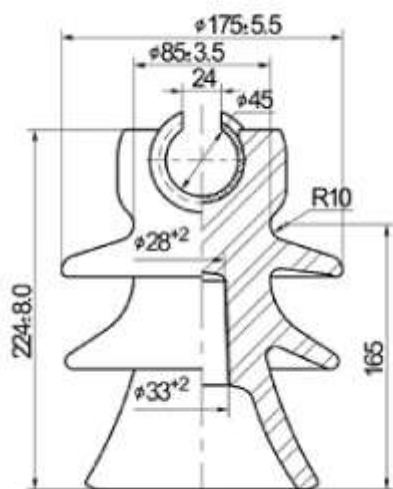
|   |        |
|---|--------|
| Пробивное напряжение в изоляционной среде, не менее, кВ       | 160    |
| Выдерживаемое импульсное напряжение, не менее, кВ             | 100    |
| Выдерживаемое напряжение 50Гц в сухом состоянии, не менее, кВ | 65     |
| Выдерживаемое напряжение 50Гц под дождем), не менее, кВ       | 42     |
| Среднегодовой уровень отказов, отн.ед/год                     | 0,0007 |
| Длина пути утечки, не менее, мм                               | 12,5   |
| Механическая разрушающая сила при изгибе, не менее, кН        | 256    |
| Масса, не более, кг   | 1,9    |

# ОДО «ЛЭП-КОМПЛЕКТ»

## Изолятор фарфоровый линейный штыревой ШФ20Г1

Изолятор ШФ20Г1 предназначен для изоляции и крепления проводов, в том числе изолированных, на воздушных линиях электропередачи, в распределительных устройствах электрических станций и подстанций переменного тока на напряжение до 20 кВ.

Соответствует стандарту ТУ 3493-170-00111120-2000



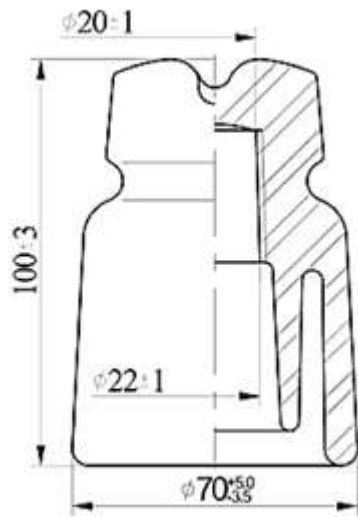
### Технические характеристики

|   |     |
|---|-----|
| Пробивное напряжение в изоляционной среде, не менее, кВ         | 180 |
| Выдерживаемое импульсное напряжение, не менее, кВ               | 135 |
| Выдерживаемое напряжение 50Гц (в сухом состоянии), не менее, кВ | 85  |
| Выдерживаемое напряжение 50Гц (под дождем), не менее, кВ        | 65  |
| Длина пути утечки, не менее, мм                                 | 400 |
| Механическая разрушающая сила при изгибе, не менее, кН          | 13  |
| Масса, не более, кг   | 3,5 |

# ОДО «ЛЭП-КОМПЛЕКТ»

## Изолятор фарфоровый линейный штыревой ТФ20

Соответствует стандарту ТУ 3493-170-00111120-2000



### Технические характеристики

|  |                   |
|--|-------------------|
| Электрическое сопротивление изоляции, не менее, МОм    | 5*10 <sup>4</sup> |
| Механическая разрушающая сила при изгибе, не менее, кН | 8,0               |
| Масса, не более, кг                                    | 0,49              |