

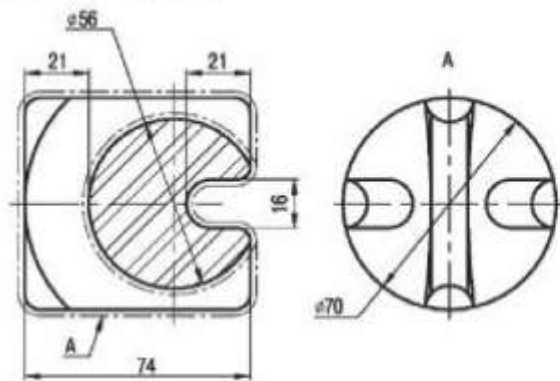
# ОДО «ЛЭП-КОМПЛЕКТ»

## Такелажные изоляторы

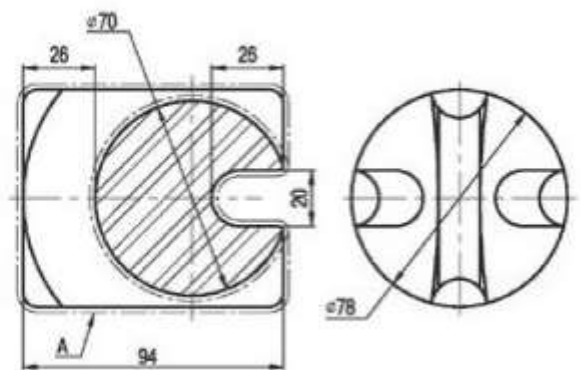
### Изоляторы ИТ-30, ИТ-40



ИТ-30 У1 / ИТЦ-30 У1/



ИТ-40 У1 / ИТЦ-40 У1/



### Технические характеристики

Марка изолятора	Разрешающее усилие на сжатие, кН	Выдерживаемое напряжение при плавном подъеме, кВ		Минимальный диаметр контакта, мм	Масса, кг
		в сухом состоянии	под дождем		
ИТ-30 У1	30	15	6	8,7	0,45
ИТ-40 У1	40	20	9	9,7	0,8