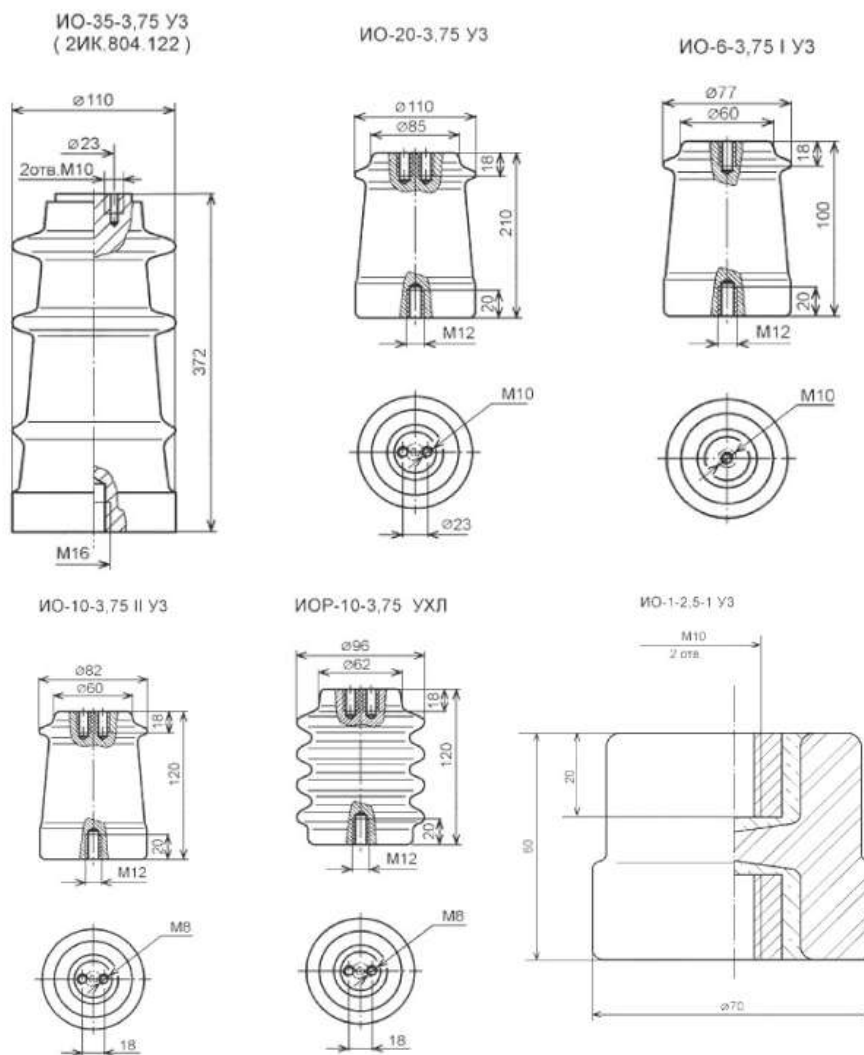


ОДО «ЛЭП-КОМПЛЕКТ»

Изоляторы опорные внутренней установки



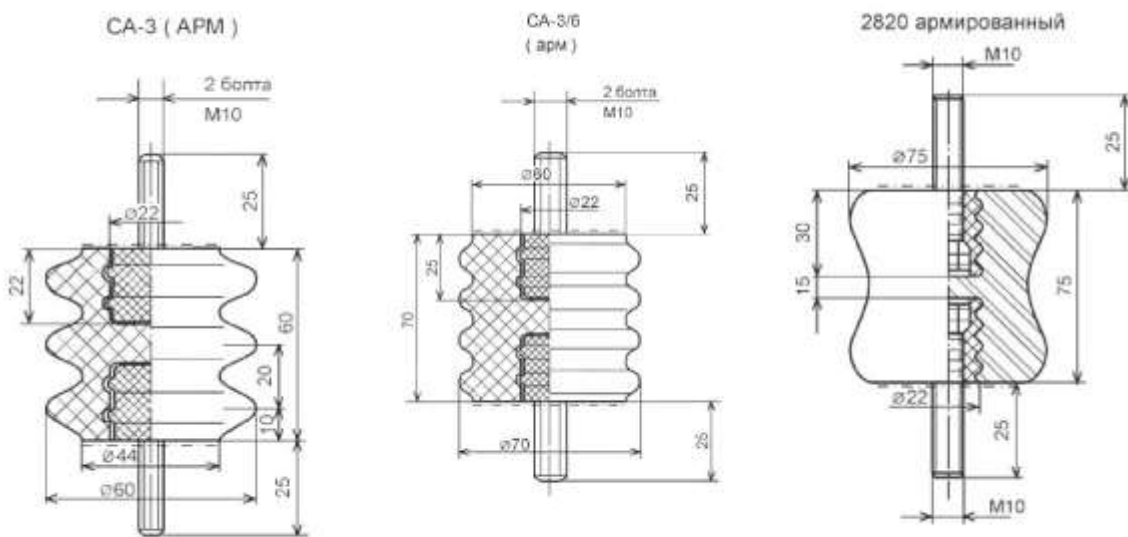
Изоляторы опорные армированные фарфоровые внутренней установки



ОДО «ЛЭП-КОМПЛЕКТ»

Технические характеристики

Марка изолятора	Ном. напряжение, кВ	Наиб. допустимое напряжение, кВ	Испытат. напряж. Гро. Импульса, кВ	Мин. разруш. сила на изгиб, кН	Масса, кг
ИО-35-3,75 УЗ	35	40,5	195	3,75	7,0
ИО-20-3,75 УЗ	20	24	125		4,5
ИО-6-3,75 I УЗ	6	7,2	60		1,0
ИО-10-3,75 II УЗ	10	12	80		1,4
ИОР-10-3,75 УХЛ					1,6
ИОР-10-3,75	1	-	-	2,5	0,53



ОДО «ЛЭП-КОМПЛЕКТ»

Технические характеристики

Марка изолятора	Ном. напряжение, кВ	Масса, кг
СА-3 (АРМ)	1,0	0,36
СА-3/6 (АРМ)	6,0	0,56
2820 (арм)	1,0	0,70