

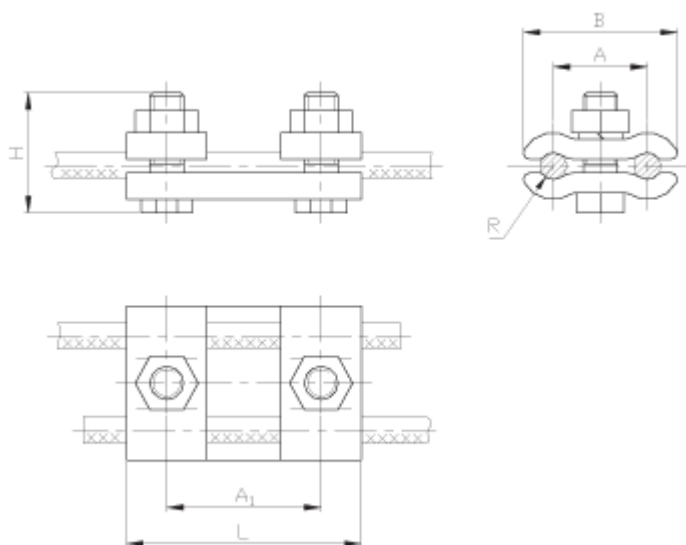
# ОДО «ЛЭП-КОМПЛЕКТ»

## Зажимы плашечные

### Зажимы соединительные плашечные типа ПС

Для стальных проводов и канатов при выполнении заземления молниезащитных тросов воздушных линий электропередачи 35-110 кВ.

Зажимы соответствуют требованиям ТУ 3449-029-84716711-2009.



### Технические характеристики

Марка зажима	Диаметр канатов по ГОСТ 3062-80; ГОСТ 3063-80; ГОСТ 3064-80 и стальных проводов марок ПС, мм	Размеры, мм						Масса, кг
		A	A <sub>1</sub>	B	L	H	R	
ПС-1-1	5,5-8,6	28	46	48	70	36	4	0,373
ПС-2-1	9,1-12,0	34	46	58	70	36	6	0,420
ПС-3-1	12,5-14,0	34	58	58	92	42	6	0,750

# ОДО «ЛЭП-КОМПЛЕКТ»

---

## **Зажимы соединительные пласечные типа ПА**

Для соединения алюминиевых и сталеалюминиевых проводов в шлейфах анкерных опор ВЛ и осуществления отпаек. Зажим марки ПА-1-1 применяется также для крепления петли проводов при анкерном креплении на штыревых изоляторах.

Зажимы соответствуют требованиям ТУ 3449-029-84716711-2009.



# ОДО «ЛЭП-КОМПЛЕКТ»

Рис. 1

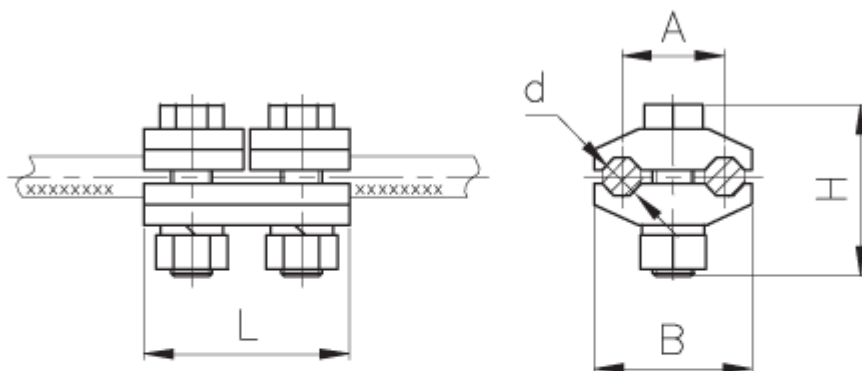


Рис. 2

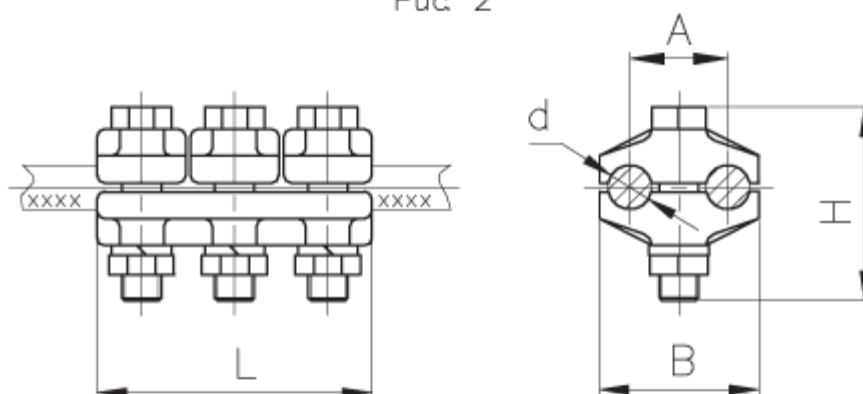
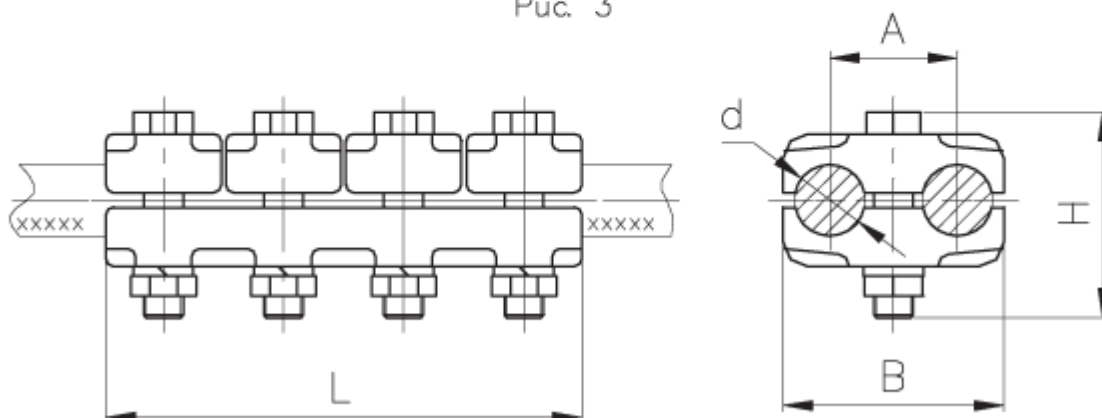


Рис. 3



**Технические характеристики**

# ОДО «ЛЭП-КОМПЛЕКТ»

Марка зажима	Рис.	Номинальное сечение, мм <sup>2</sup> , проводов по ГОСТ 839-80, марок А, АКП; АН, АНКП, АЖ, АЖКП; АС, АСКП, АСКС, АСК	Диаметр проводов, мм	Размеры, мм					Масса, кг
				А	В	d	L	H	
ПА-1-1	1	16; 25; 35; 50; 16/2,7; 25/4,2; 35/6,2	5,1-9,0	20	30	8	52	36	0,12
ПА-2-2	2	70; 50/8,0; 70/11	9,6-11,4	30	46	12	82	47	0,35
ПА-3-2	2	95; 120; 95/16	12,3-14,0	37	56	15	96	64	0,70
ПА-2-2А	1	70; 50/8,0; 70/11	9,6-11,4	30	46	12	60	47	0,30
ПА-3-2А	1	95; 120; 95/16	12,3-14,0	37	56	15	69	64	0,62
ПА-4-1	2	150; 185; 240; 70/72; 95/141; 120/27; 150/19; 150/24; 150/34; 185/24; 185/29; 185/43; 205/27	15,4-20,0	40	65	18	112	79	0,93
ПА-5-1		240; 300; 350; 185/128; 240/32; 240/39; 240/56; 300/39; 300/48; 300/66; 300/67; 330/30	20,0-24,8	45	75	22	124	84	1,11
ПА-6-1	3	400; 450; 500; 550; 330/30; 330/43; 300/204; 400/18; 400/22; 400/51; 400/64; 400/93; 450/56; 500/26; 500/27; 500/64	24,8-30,6	52	90	29	194	84	2,04

# ОДО «ЛЭП-КОМПЛЕКТ»

## Зажимы соединительные пласечные типов ПАМ

Для осуществления перехода с медных проводов на алюминиевые или сталеалюминиевые провода в шлейфах анкерных опор или ответвлениях на ВЛ.

Зажимы соответствуют требованиям ТУ 3449-029-84716711-2009.

Рис. 1

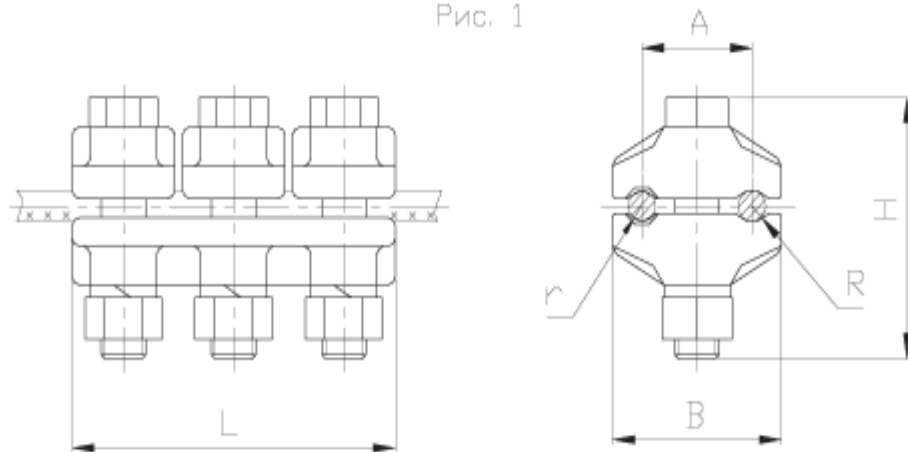
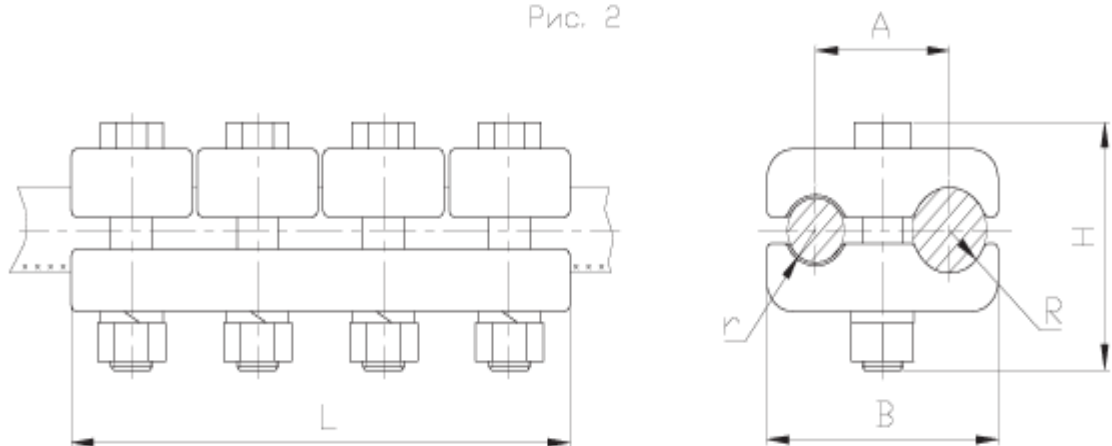


Рис. 2



# ОДО «ЛЭП-КОМПЛЕКТ»

## Технические характеристики

Марка зажима	Рис.	Номинальное сечение, мм <sup>2</sup> , проводов по ГОСТ 839-80, марок		Диаметр проводов, мм		Размеры, мм						Масса, кг
		М	А, АКП; АН, АНКП, АЖ, АЖКП; АС, АСКП, АСКС, АСК	медных	Алюмин. и сталеалюм.	А	В	Н	L	R	г	
ПАМ-2-1	1	16; 35; 35	16; 25; 35; 50; 70; 16/2,7; 25/4,2; 35/6,2; 50/8,0; 70/11	5,1-7,5	5,1-11,4	30	46	62	88	6,0	4,0	0,475
ПАМ-3-1		50; 70	95; 120; 70/72; 95/16; 120/19; 120/27	9,0-10,7	12,3-15,4	37	56	79	102	7,5	5,5	0,719
ПАМ-4-1		95; 120	150; 185; 240; 95/141; 120/27; 150/19 150/24; 150/34; 185/24; 185/29; 185/43; 205/27	12,6- 14,0	15,4-20,0	40	65	84	112	9,0	6,5	0,946
ПАМ-5-1		150; 185	240; 300; 350; 185/128; 240/32; 240/39; 240/56; 300/39; 300/48; 300/66; 300/67; 330/30	15,8- 17,6	20,0-24,8	45	75	84	124	11,0	9,0	1,032
ПАМ-6-1		2	240; 300	400; 450; 500; 550; 330/30; 330/43; 300/204; 400/18; 400/22; 400/51; 400/64; 400/93; 450/56; 500/26; 500/27; 500/64	19,9- 22,1	24,8-30,6	52	90	84	194	14,5	11,5