











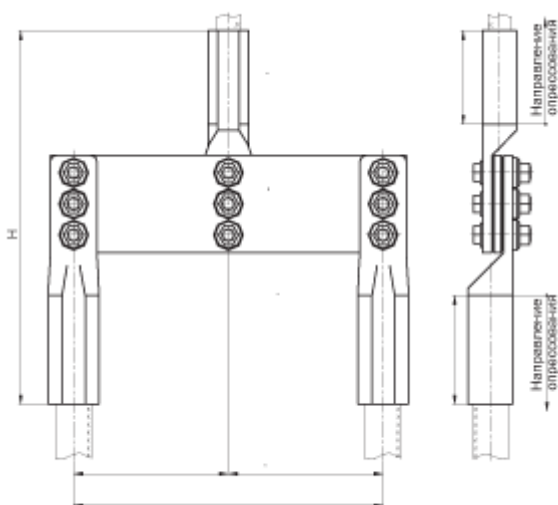
# ОДО «ЛЭП-КОМПЛЕКТ»



## Зажимы переходные петлевые типа ППТ

Для алюминиевых и сталеалюминиевых проводов при переходе с одного на два провода в шлейфе анкерной опоры ЛЭП.

Зажимы должны соответствовать требованиям ТУ 3449-036-84716711-2009.



## Технические характеристики

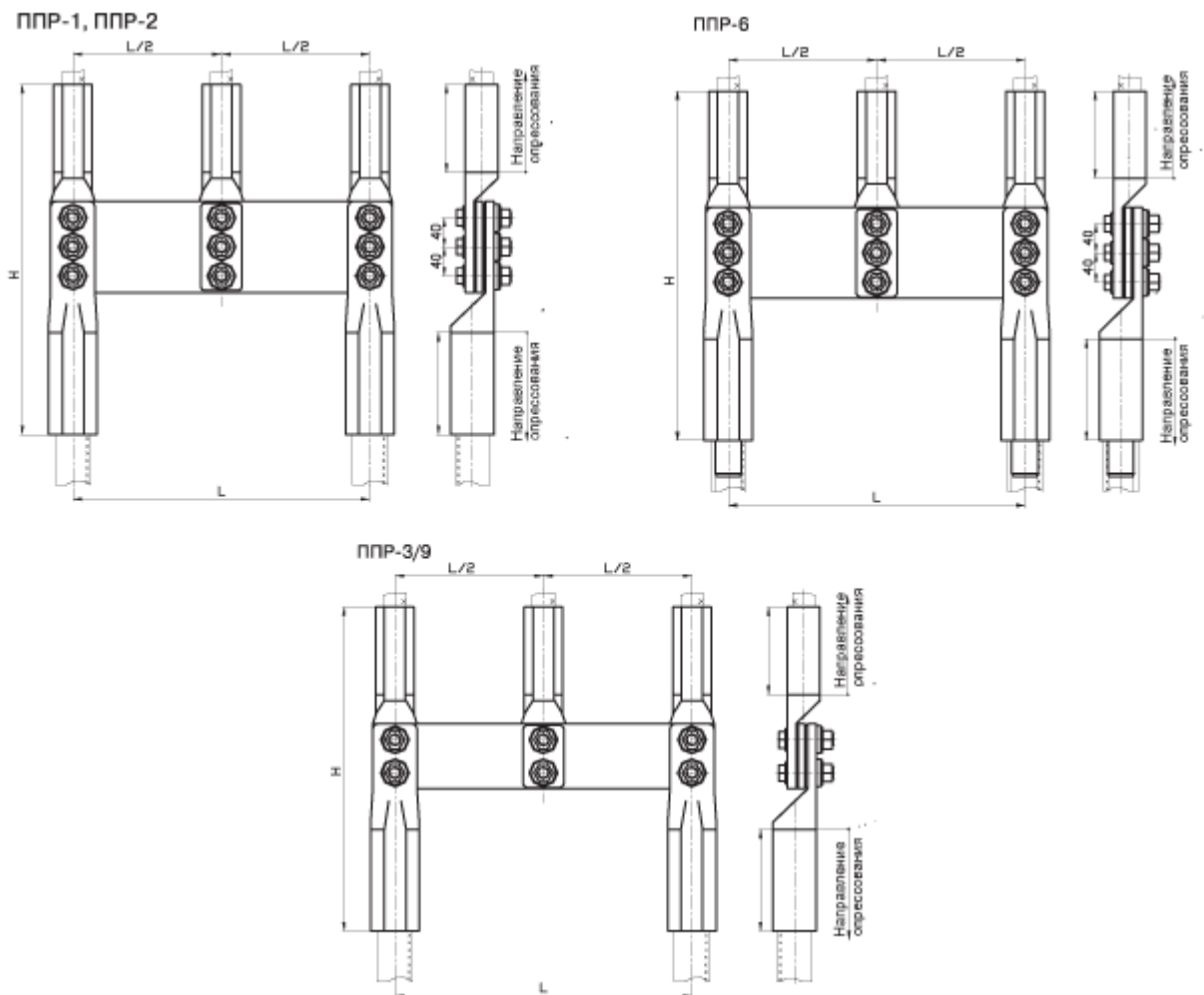
Марка зажима	Применяемые лапки и аппаратные зажимы	Количество лапок	Диаметр проводов, мм	Матрица опрессования	Размеры, мм		Масса, кг
					H	I	
ППТ-1	ЛПА-400	3	24,0-25,6	A-40,5	400	100	6,6
ППТ-2	ЛПА-400	3	27,5-30,6	A-45	450	120	7,0
ППТ-3	ЛПА-700	1	36,2-37,5	A-57	460	150	6,93
	ЛПА-240	2	21,6-23,1	A-31,5		100	

# ОДО «ЛЭП-КОМПЛЕКТ»

## Зажимы переходные петлевые типа ППР

Для алюминиевых и сталеалюминиевых проводов при переходе с двух проводов на три провода в шлейфе анкерной опоры.

Зажимы должны соответствовать требованиям ТУ 3449-036-84716711-2009.



# ОДО «ЛЭП-КОМПЛЕКТ»

## Технические характеристики

Марка зажима	Применяемые лапки и аппаратные зажимы	Количество лапок	Диаметр проводов, мм	Матрица опрессования	Размеры, мм			Масса, кг
					H	L	I	
ППР-1	ЛПА-400	3	27,5-30,6	A-45	515	400	120	14,5
	ЛПА-650	2	32,4	A-57			160	
ППР-2	ЛПА-400	3	27,5-30,6	A-45	515	600	120	14,9
	ЛПА-650	2	32,4	A-57			160	
ППР-3	A2A-400-2	3	27,5-30,6	A-45	420	400	120	5,57
	A2A-600-2	2	31,5-33,2	A-51			140	
ППР-4	A2A-700-2	3	36,2-37,7	A-57	440	400	140	7,66
	A2A-400-2	2	27,3-30,6	A-45			120	
ППР-5	A2A-400-2	2	27,3-30,6	A-45	440	400	120	6,82
	A2A-500-2	3	36,2-37,7	A-57			140	
ППР-6	ЛПА-400	3	27,5-30,6	A-45	480	400	120	9,86
	ЛПА-500	2	45/37	A-59			140	
ППР-7	A2A-150-8	3	16,8-17,5	MШ-24,2	370	400	80	3,58
	A2A-300-2	2	24,0-26,6	A-40,5			100	
ППР-8	A2A-300-2	3	24,0-26,6	A-40,5	400	400	100	5,27



# ОДО «ЛЭП-КОМПЛЕКТ»

Марка зажима	Применяемые лапки и аппаратные зажимы	Количество лапок	Диаметр проводов, мм	Матрица опрессования	Размеры, мм			Масса, кг
					H	L	I	
	A2A-600-2	2	31,5-33,2	A-51			140	
ППР-9	A2A-300-2	3	24,0-26,6	A-40,5	420	400	100	6,52
	A2A-700-2	2	36,2-37,7	A-57			140	