

# ОДО «ЛЭП-КОМПЛЕКТ»

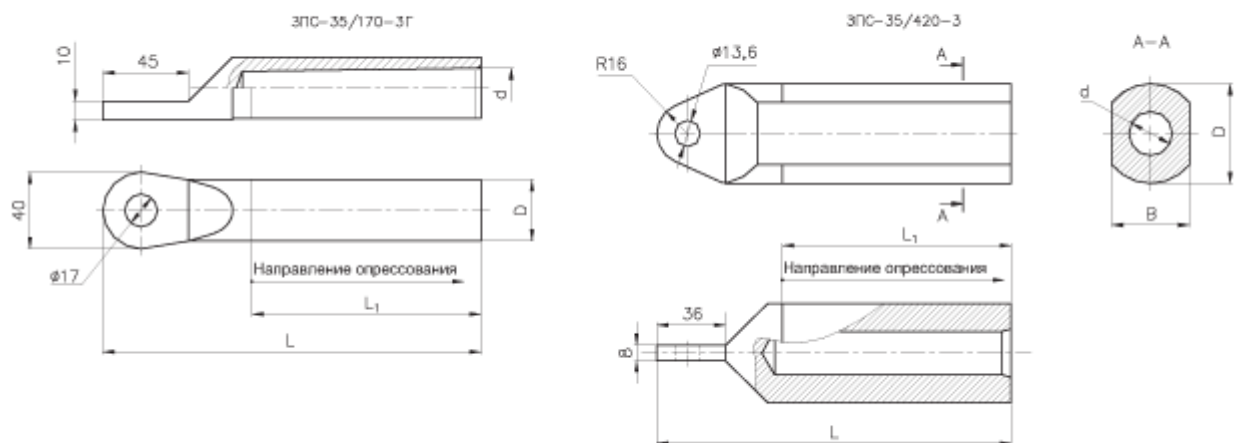
## Зажимы заземляющие

### Зажимы заземляющие типа ЗПС

Для присоединения стальных канатов или проводов, применяемых на ВЛ в качестве молниезащитных тросов, к заземленным элементам опор. Крепление зажимов к опорам и лайкам поддерживающих зажимов осуществляется болтами.

Зажимы типа ЗПС-З изготавливаются из стали и должны соответствовать требованиям ТУ 3449-017-40064547-01.

Зажимы типа ЗПС-ЗГ изготавливаются из алюминия и должны соответствовать требованиям ГОСТ Р 511-98.



### Технические характеристики

Марка зажима	Размеры, мм					Стальные канаты			Матрица опрессования	Масса, кг
	B	D	d	L	L <sub>1</sub>	ГОСТ	Номинальное сечение, мм <sup>2</sup>	Диаметр, мм		
ЗПС-35-ЗГ	-	16	9,4	102	40	3064-80	35,34	7,8	АШ-2А-13	0,057
ЗПС-50-ЗГ	-	18	10,4	114	50	3063-80	48,64	9,1	АШ-2А-14,3	0,068
						3064-80	49,32	9,2		
						3062-80	50,45	9,8		
ЗПС-70-ЗГ	-	20	13,4	126	60	3063-	72,95	11,0	АШ-2А-16,5	0,085

# ОДО «ЛЭП-КОМПЛЕКТ»

Марка зажима	Размеры, мм					Стальные канаты			Матрица опрессования	Масса, кг
	B	D	d	L	L <sub>1</sub>	ГОСТ	Номинальное сечение, мм <sup>2</sup>	Диаметр, мм		
						80				
						3064-80	74,65	11,5		
						3062-80	80,61			
ЗПС-100-3Г	-	23	14,9	139	70	3064-80	94,44	12,3	АШ-18,5	0,125
						3063-80	101,72	13,0		
ЗПС-120-3Г	-	25	15,9	151	80	3064-80	116,89	14,0	АШ-20,8	0,155
						3063-80	117,90			
ЗПС-140-3Г	-	29	17,9	175	100	3063-80	135,28	15,0	АШ-24,2	0,235
						3064-80	141,37	15,5		
ЗПС-150-3Г	-	29	18,9	175	100	3063-80	153,84	16,0	АШ-24,2	0,225
ЗПС-170-3Г	-	32	20,4	198	120	3064-80	168,17	17,0	АШ-27	0,315
						3063-80	173,60			
ЗПС-35-3	-	20	8,5	102	40	3064-80	35,34	7,8	С-15	0,28
ЗПС-50-3	14	25	10,0	111	50	3063-80	48,64	9,1	С-20	0,34
						3064-80	49,32	9,2		
						3062-80	50,45			
							57,33	9,8		
ЗПС-70-3	19	30	13,0	125	60	3063-80	72,95	11,0	С-24	0,49
						3064-80	74,65	11,5		
						3062-80	80,61			

# ОДО «ЛЭП-КОМПЛЕКТ»

Марка зажима	Размеры, мм					Стальные канаты			Матрица опрессования	Масса, кг
	B	D	d	L	L <sub>1</sub>	ГОСТ	Номинальное сечение, мм <sup>2</sup>	Диаметр, мм		
ЗПС-100-3	23	34	13,5	137	70	3064-80	94,44	12,5	С-29	0,69
						3063-80	101,72	13,0		
ЗПС-120-3	28	36	14,5	148	80	3064-80	116,89	14,0	С-30	0,84
						3063-80	117,90			
ЗПС-140-3	29	34	16,0	168	100	3063-80	135,28	15,0		0,94
						3064-80	141,37	15,5		
ЗПС-150-3	29	42	17,0	171	100	3063-80	153,84	16,0	С-34	1,03
ЗПС-170-3	32	42	18,0	191	120	3064-80	168,17	17,0	С-35	1,45
						3063-80	173,60			
ЗПС-220-3	34	48	20,0	199	125	3064-80	197,29	18,5	С-40	1,99
						3063-80	216,70	19,0		
ЗПС-230-3	38	48	21,0	204	130	3064-80	228,74	20,0	С-20	2,03
ЗПС-260-3	40	53	22,0	211	135		262,51	21,0	С-43	2,59
ЗПС-300-3	43	53	23,0	216	140		298,52	22,5	С-44	2,63
ЗПС-340-3	45	56	25,0	223	145		337,03	24,0	С-45	3,01
ЗПС-420-3	51	65	28,5	232	150		420,84	27,0	С-52	4,27