

ОДО «ЛЭП-КОМПЛЕКТ»

Распорки специальные

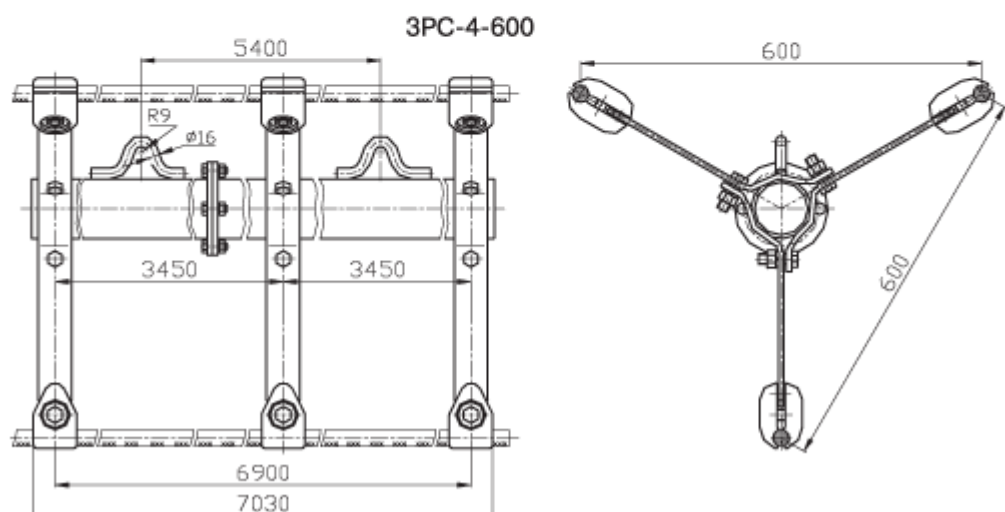
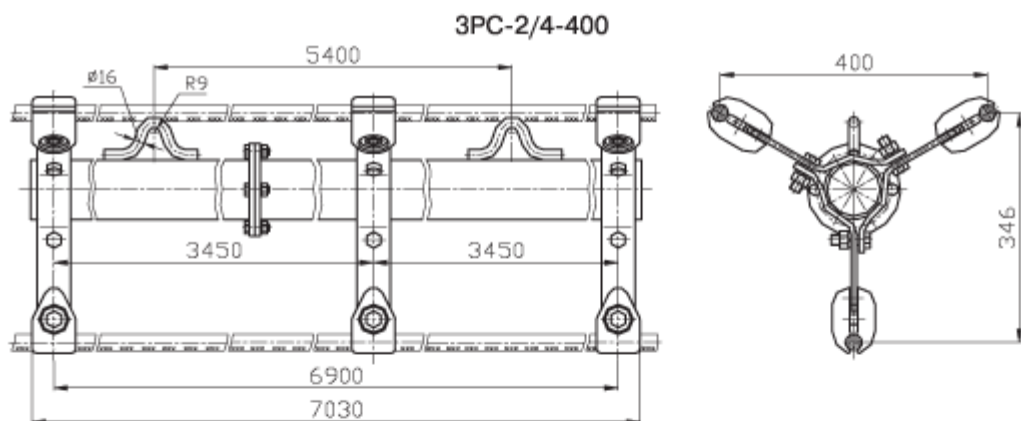
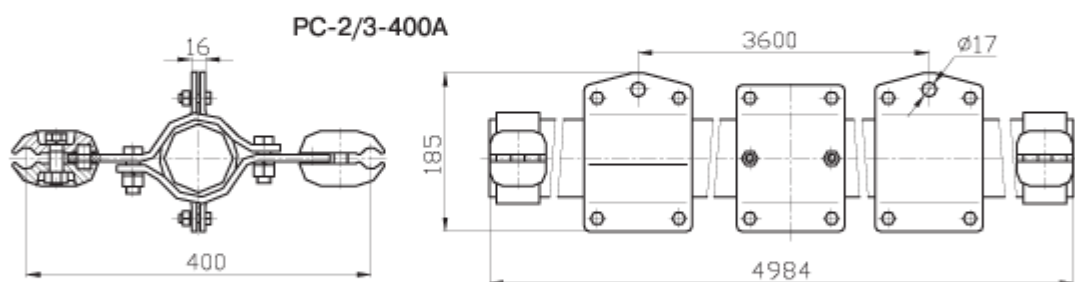
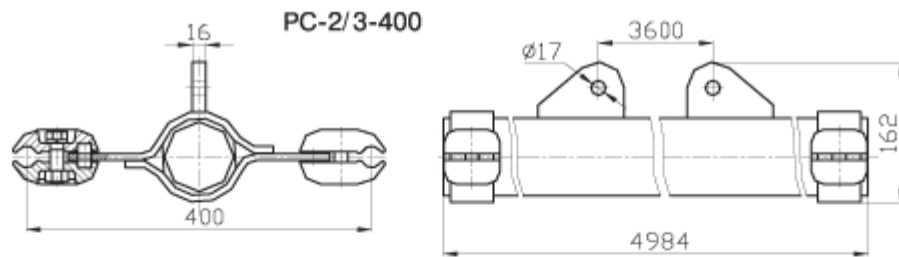
Распорки специальные для обводки шлейфов

Для обводки шлейфов из алюминиевых, сталеалюминиевых и полых проводов на анкерноугловых опорах.

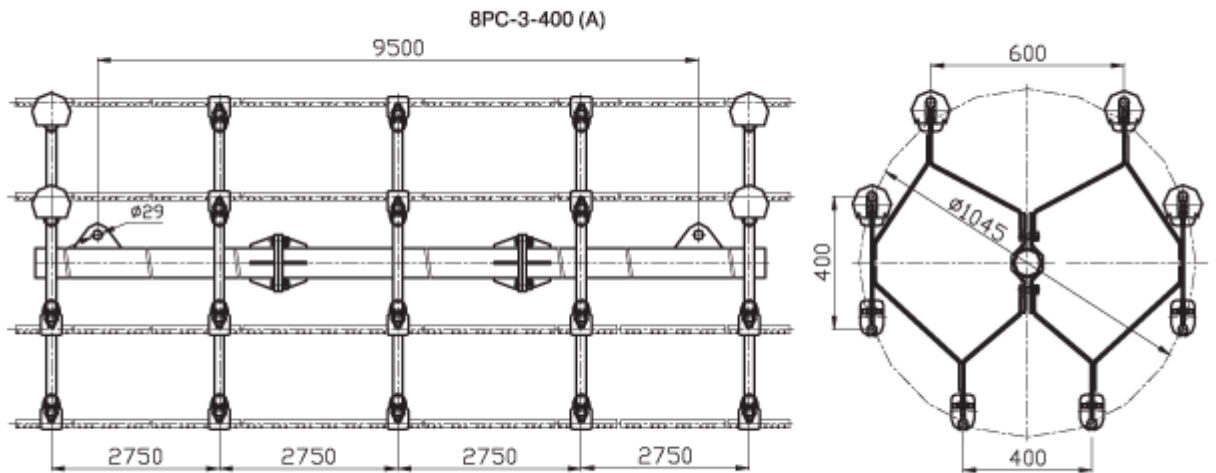
Распорки соответствуют требованиям ТУ 3449-030-84716711-2009.



ОДО «ЛЭП-КОМПЛЕКТ»



ОДО «ЛЭП-КОМПЛЕКТ»



Технические характеристики

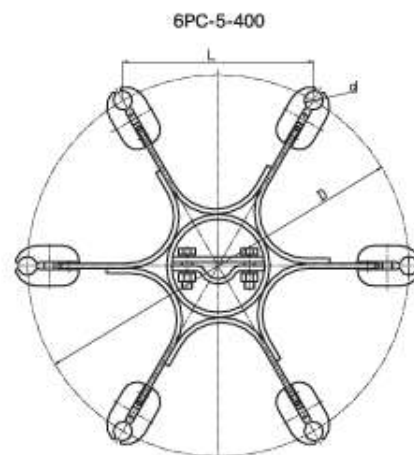
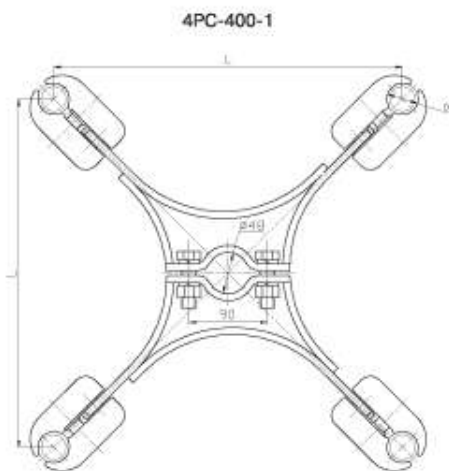
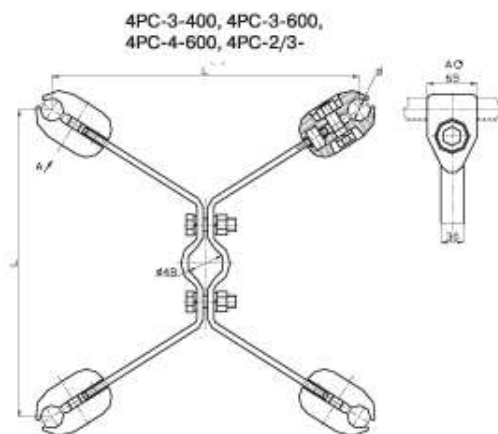
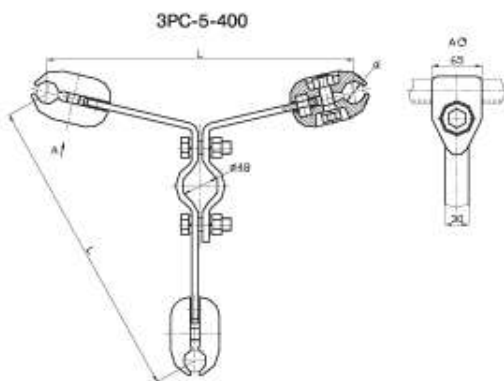
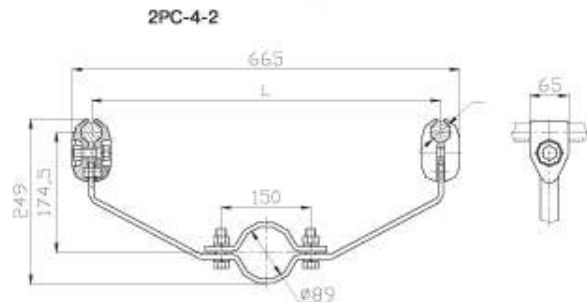
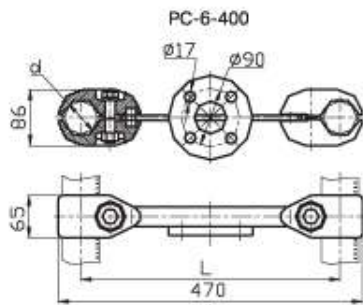
Марка распорки	Диаметр провода, мм	Масса, кг
PC-2-400	21,6-26,6	54,36
PC-3-400	27,5-30,6	
PC-2-400A	21,6-26,6	32,4
PC-3-400A	27,5-30,6	
3PC-2-400	21,6-26,6	80,36
3PC-3-400	27,5-30,6	
3PC-4-400	31,5-37,7	80,26
3PC-4-600	37,5	83,7
8PC-3-400	27,5-30,6	209
8PC-3-400A		264

ОДО «ЛЭП-КОМПЛЕКТ»

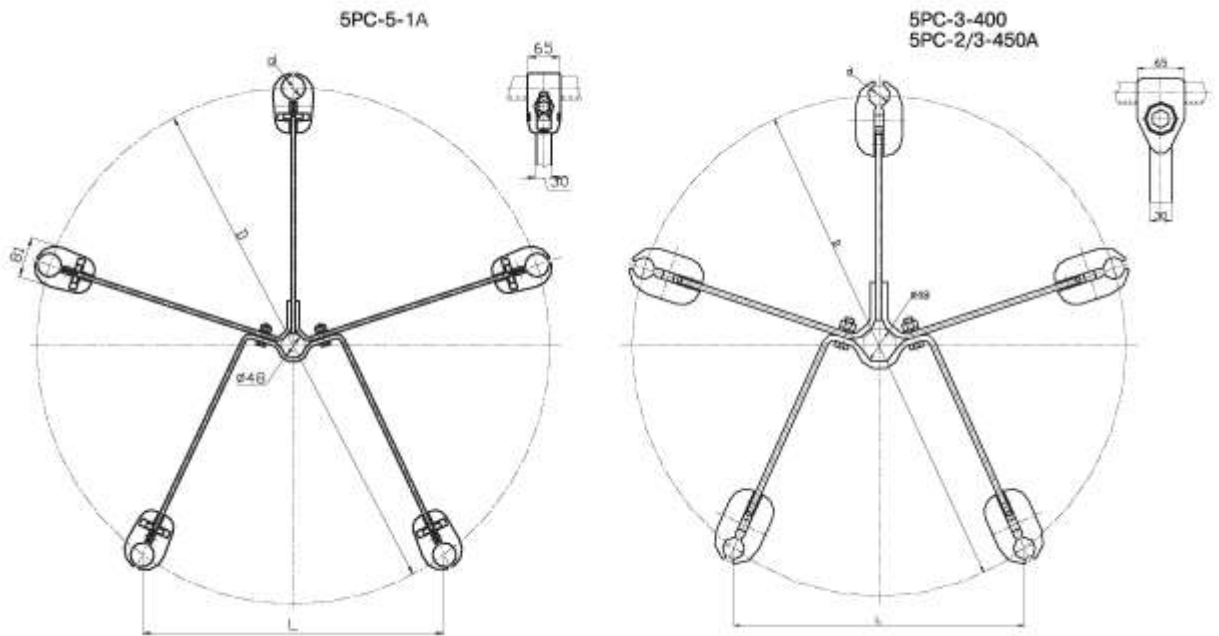
Распорки специальные для комплектации натяжных изолирующих подвесок

Для крепления трубы диаметром 48 и 88 мм к проводам.

Распорки должны соответствовать требованиям ТУ 3449-030-84716711-2009.



ОДО «ЛЭП-КОМПЛЕКТ»



Технические характеристики

Марка распорки	Диаметр проводов, мм	Размеры, мм			Масса, кг
		D	d	L	
PC-6-400	59/51,5	-	58	400	3,84
2PC-4-2	37,5	-	36	600	3,17
3PC-5-400	45	-	44	400	3,3
4PC-3-400	27,5-30,6	-	30	600	6,0
4PC-3-600	31,5-37,5	-	36		
4PC-4-600	27,5-30,6	-	30	400	4,73
4PC-2-925A	21,6-26,6	-	25	925	8,63
4PC-3-925A	27,5-30,6	-	30		8,55

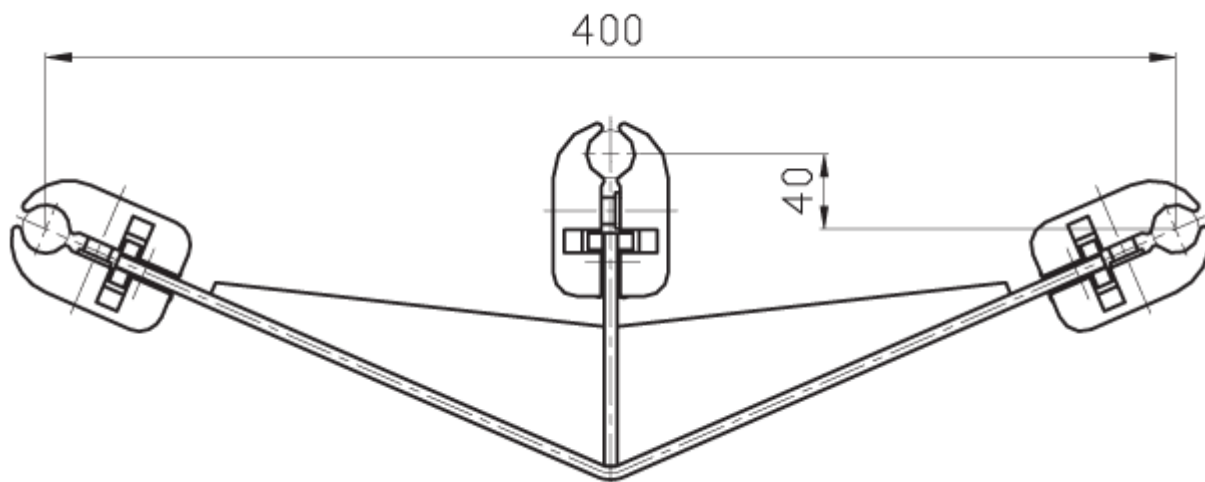
ОДО «ЛЭП-КОМПЛЕКТ»

Марка распорки	Диаметр проводов, мм	Размеры, мм			Масса, кг
		D	d	L	
4PC-400-1	59/51,5	-	58	400	7,44
5PC-3-400	27,5-30,6	680	30		7,6
5PC-2-450A	22,4-24,0	765	25	450	8,38
5PC-3-450A	27,5-31,0		30		8,28
5PC-5-1A	42,6-46,5	1020	46	600	10,17
6PC-5-400	45/37	800		400	28,0

Распорки специальные для крепления продольного экрана

Для обводки шлейфов изолирующих подвесок на линиях электропередачи.

Распорки соответствуют требованиям ТУ 3449-030-84716711-2009.



ОДО «ЛЭП-КОМПЛЕКТ»

Технические характеристики

Марка распорки	Диаметр проводов, мм	Масса, кг
ЗРС-2-3А	21,6-26,6	3,54
ЗРС-3-3А	27,5-30,6	