

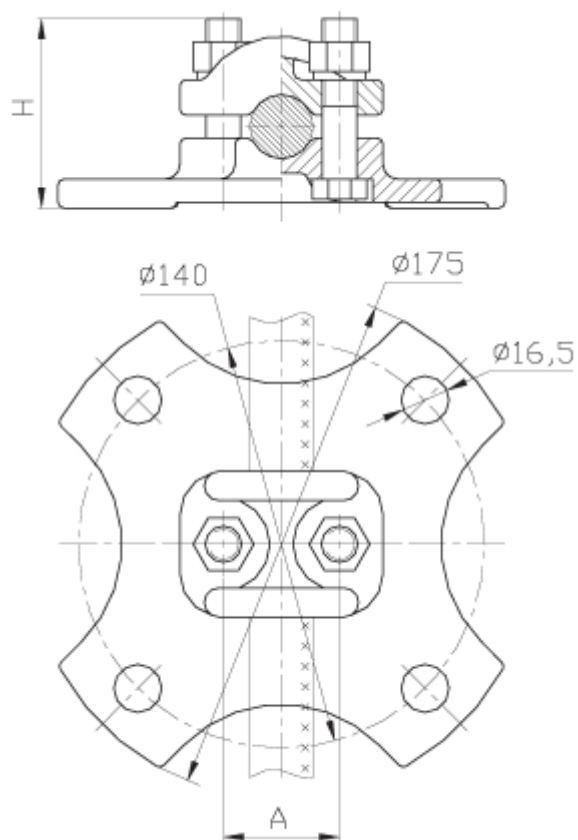
ОДО «ЛЭП-КОМПЛЕКТ»

Зажимы опорные

Зажимы опорные типа АА

Для крепления одного провода в фазе к опорным изоляторам типов ИОС-20 и ИОС-35, используемых в качестве шинных опор открытых распределительных устройств.

Зажимы должны соответствовать требованиям ТУ 34 13.11459-89



ОДО «ЛЭП-КОМПЛЕКТ»

Технические характеристики

Марка зажима	Провода по ГОСТ 839-80, марок		Провода по ТУ 16-505.397-72, марок		Диаметр проводов, мм	А, мм	Н _{тах} , мм	Масса, кг
	А, АКП	АС, АСКС, АСКП, АСК	ПМ	ПА				
	Номинальное сечение провода, мм ²							
АА-4-3	185; 240; 30	185/24; 185/29; 205/27; 240/32; 240/39	-	-	17,5-22,1	40	60	0,66
АА-5-3	350; 400; 450; 500	300/39; 300/48; 330/30; 330/43; 400/51; 400/64; 450/56; 500/27	-	-	24,0-29,4	50	68	0,68
АА-6-3	550; 600; 650; 700; 750	500/26; 500/64; 550/71; 600/72; 650/79; 700/86	240; 300	-	30,0-36,2	55	75	0,71
АА-8-3	-	-	-	500	45,0	86	86	0,81

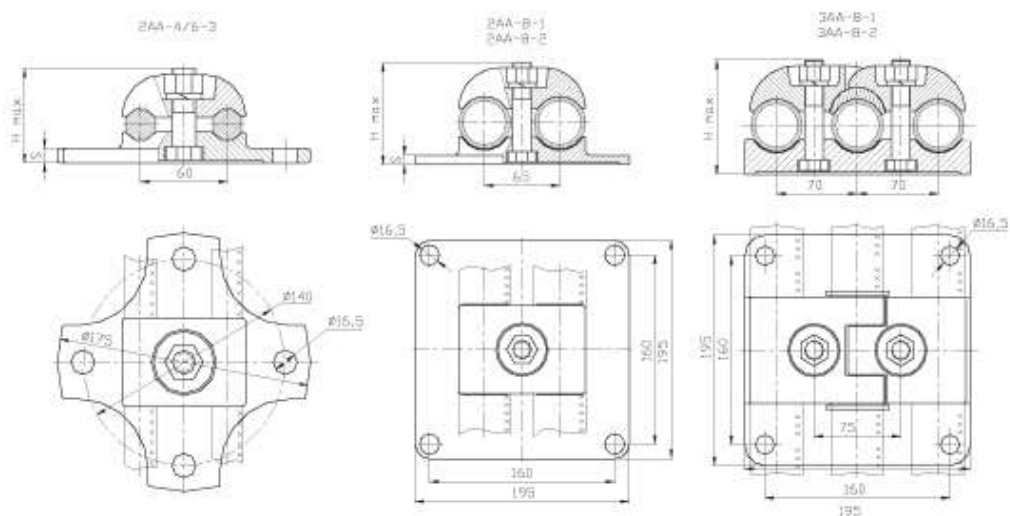
Зажимы опорные типа 2АА, 3АА

Для крепления двух и трех проводов в фазе к опорным изоляторам типов ИОС-20, используемых в качестве шинных опор открытых распределительных устройств.

Зажимы должны соответствовать требованиям ТУ 34 13.11459-89.



ОДО «ЛЭП-КОМПЛЕКТ»



Марка зажима	Провода по ГОСТ 839-80, марок		Провода по ТУ 16-505.397-72, марок		Диаметр проводов, мм	H, мм	S max, мм	Масса, кг
	А, АКП	АС, АСКС, АСКП, АСК	ПМ	ПА				
	Номинальное сечение провода, мм ²							
2AA-4-3	185; 240; 300	185/24; 185/29; 205/27; 240/32; 240/39	-	-	17,5-22,1	61	10	0,82
2AA-5-3	350; 400; 450; 500	300/39; 300/48; 330/30; 330/43; 400/51; 400/64; 450/56; 500/27	-	-	24,0-29,4	71		0,85
2AA-6-3	550; 600; 650; 700; 750	500/26; 500/64; 550/71; 600/72; 650/79; 700/86	240; 300	-	30,0-36,2	76		0,89
2AA-8-1	-	-	-	500	45/37	86	8	3,8
2AA-8-2	-	-	-			85	10	2,2
3AA-8-1	-	-	-			101	-	5,21
3AA-8-2	-	-	-			-	-	3,48

ОДО «ЛЭП-КОМПЛЕКТ»

Зажим опорный АА-210

Для крепления к шинной опоре алюминиевой трубы диаметром 140/120 мм. Масса зажима 3,62 кг.

Зажим должен соответствовать требованиям ТУ 34 13.11311-88.

