

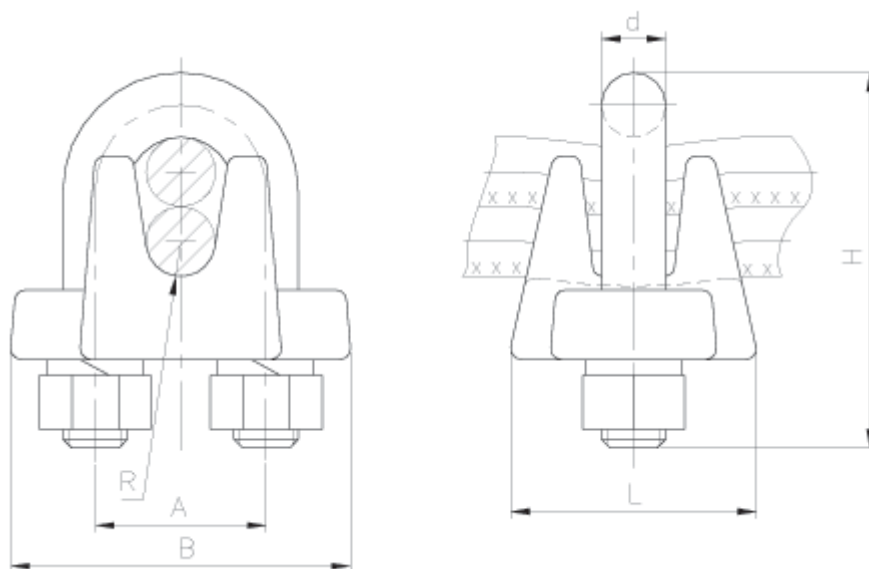
ОДО «ЛЭП-КОМПЛЕКТ»

Зажимы клыковые

Зажимы клыковые типа КС

Для крепления стальных канатов, применяемых на ЛЭП в качестве молниезащитных тросов и оттяжек опор.

Зажимы должны соответствовать требованиям ТУ 34 27.10489-82.



Технические характеристики

Марка зажима	Диаметр стального каната по ГОСТ 3063-80 и 3064-80	Прочность заделки провода при установке трех зажимов, кН, не менее	Размеры, мм						Масса, кг
			A	B	d	H	L	R	
КС-100-1	13	75	32	64	12	70	47	6,5	0,43
КС-120-1	14	86	34	70	16	85	56	7,0	0,7
КС-185-1	17	138	40	76	16	90	56	8,5	0,77