

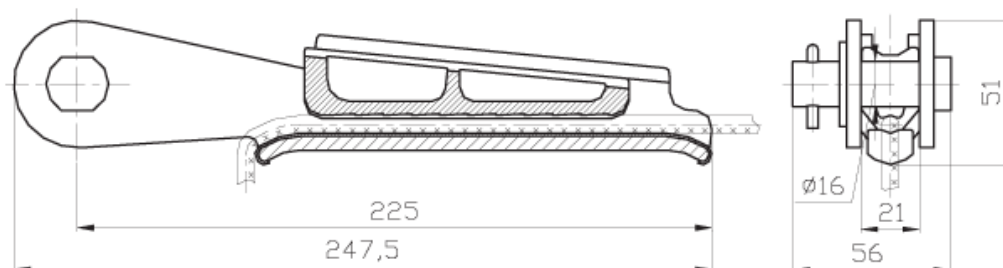
ОДО «ЛЭП-КОМПЛЕКТ»

Зажимы клиновые

Зажим натяжной клиновой НК-1-1

Для крепления алюминиевых и медных проводов сечением от 16 до 95 мм² к натяжным подвешиваемым анкерно-угольным опорам. В зависимости от марки монтируемого провода зажим комплектуется соответствующим номером клина (см. таблицу).

Зажимы должны соответствовать требованиям ТУ 3449-025-84716711-2009.



Технические характеристики

Марка зажима	Номер клина	Марка провода по ГОСТ 839-80	Разрушающая нагрузка Р, кН (т.с.), не менее	Масса, кг
НК-1-1	1	A16, A25	43,9	1,0
	1А	M16, M25		1,2
	2	A25, A50		1,0
	2А	M35, M50		1,2

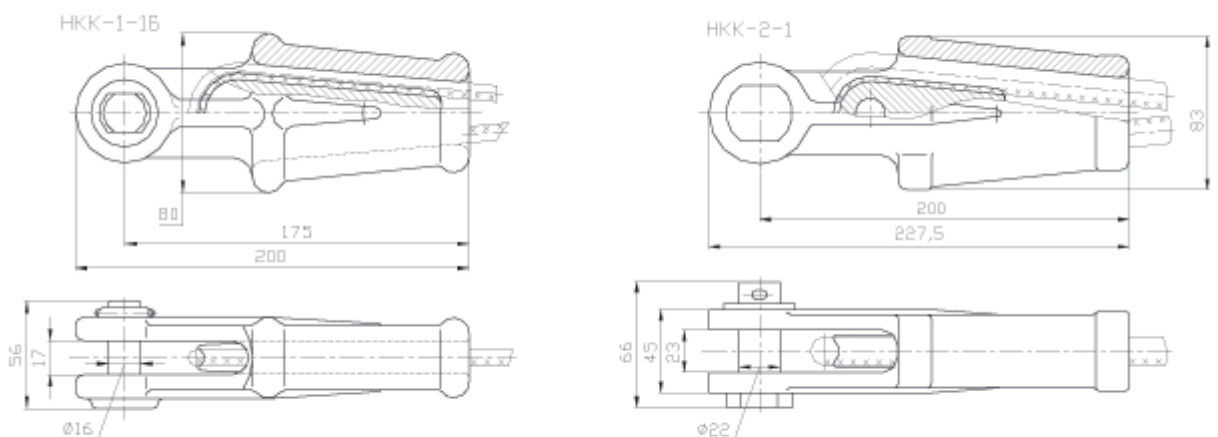
ОДО «ЛЭП-КОМПЛЕКТ»

Марка зажима	Номер клина	Марка провода по ГОСТ 839-80	Разрушающая нагрузка Р, кН (т.с.), не менее	Масса, кг
	З	A70, A95		1,0
	ЗА	M70, M95		1,2

Зажимы натяжные клиновые коушные типа НКК

Для крепления сталеалюминиевых проводов сечением от 10 до 50 мм² и стальных канатов сечением от 25 до 86 мм² к натяжным подвескам анкерно-угловых опор. Зажим НКК-1-1Б комплектуется клином №1 при монтаже проводов типа АС и клином №2 при монтаже стальных канатов (см. таблицу).

Зажимы должны соответствовать ТУ 3449-025-84716711-2009.



ОДО «ЛЭП-КОМПЛЕКТ»

Технические характеристики

Марка зажима	Номер клина	Провода по ГОСТ 839-80		Диаметр каната, мм			Разрушающая нагрузка P, кН (т.с.), не менее	Масса, кг
		Номинальное сечение, мм ²	Диаметр провода, мм	ГОСТ 3062-80	ГОСТ 3063-80	ГОСТ 3071-80		
НKK-1-1Б	1	10/1,8	4,5	-	-	-	60 (6)	0,80
	1	16/2,7	5,6	-	-	-	60 (6)	0,80
	1	25/4,2	6,9	-	-	-	60 (6)	0,80
	1	35/6,2	8,4	-	-	-	60 (6)	0,80
	1	50/8,0	9,6	-	-	-	60 (6)	0,80
	2	-	-	6,80	6,60	-	60 (6)	0,78
	2	-	-	7,40	7,40	-	60 (6)	0,78
	2	-	-	8,00	7,60	-	60 (6)	0,78
	2	-	-	8,60	8,10	-	60 (6)	0,78
	2	-	-	9,20	8,60	-	60 (6)	0,78
2	-	-	-	9,10	-	60 (6)	0,78	
НKK-2-1	-	-	-	-	11,0	13,5	120 (12)	3,10