

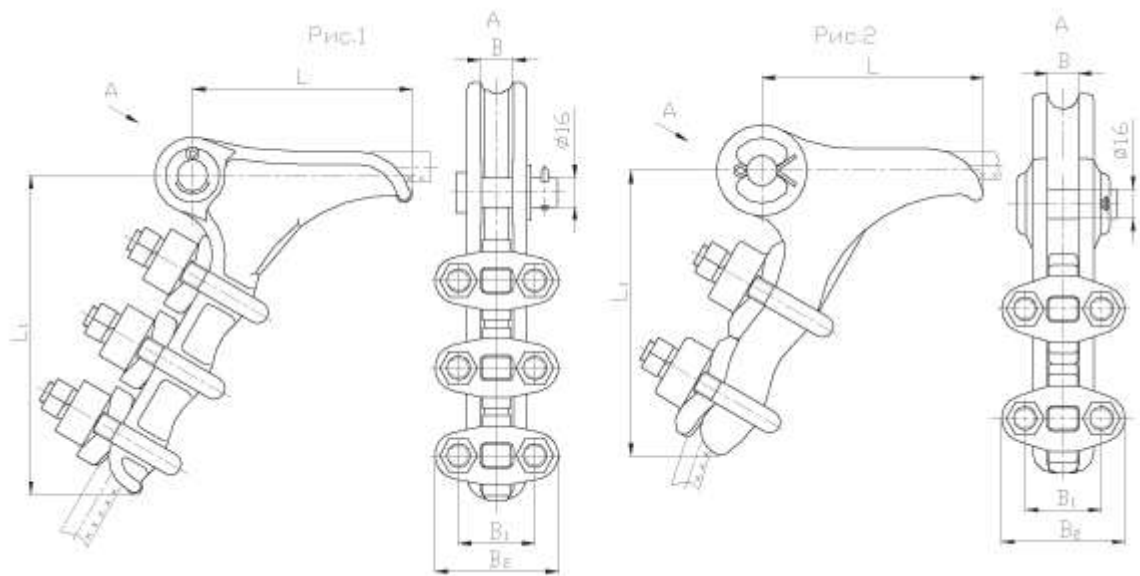
# ОДО «ЛЭП-КОМПЛЕКТ»

## Зажимы болтовые

### Зажимы натяжные болтовые тина НБ

Для крепления алюминиевых, сталеалюминиевых и медных проводов к натяжным изолирующим подвескам анкерно-угловых опор.

Зажим НБ-2-6Л должен соответствовать ТУ 3449-004- 40064547-01. Остальные зажимы должны соответствовать ТУ 3449-025-84716711-2009.



# ОДО «ЛЭП-КОМПЛЕКТ»

## Технические характеристики

Марка зажима	Рис.	Марка провода по ГОСТ 839-80	Прочность заделки провода, кН (т.с.), не менее	Размеры, мм					Разрушающая нагрузка P, кН (т.с.), не менее	Масса, кг
				B	B <sub>1</sub>	B <sub>2</sub>	L	L <sub>1</sub>		
НБ-2-6	1	A95	11,73 (1,197)	18	42	68	121	176	57 (5,81)	1,87
		A120	17,7 (1,800)							
		A150	20,5 (2,088)							
		A95	31,5 (3,214)							
		A120	39,2 (4,001)							
		AC70/11	21,1 (2,154)							
		AC95/16	29,2 (2,976)							
		AC120/19	37,4 (3,811)							
		AC120/27	44,5 (4,540)							
		AC150/19	41,7 (4,250)							
		AC150/24	47,0 (4,798)							
НБ-2-6А	2	A95	13,2 (1,34)	17	42	68	122	157	57 (8,81)	1,13
		A120	17,7 (1,80)							
		A150	21,7 (2,21)							
		M95	33,9 (3,45)							
		M120	38,7 (3,95)							
		AC70/11	21,7 (2,21)							

# ОДО «ЛЭП-КОМПЛЕКТ»

Марка зажима	Рис.	Марка провода по ГОСТ 839-80	Прочность заделки провода, кН (т.с.), не менее	Размеры, мм					Разрушающая нагрузка P, кН (т.с.), не менее	Масса, кг
				B	B <sub>1</sub>	B <sub>2</sub>	L	L <sub>1</sub>		
		AC95/16	30,0 (3,06)							
		AC120/19	37,4 (3,81)							
НБ-3-6Б	1	A150	20,5 (2,088)	23	51	81	186	247	88,2 (9)	4,14
		A185	25,3 (2,581)							
		A240	33,0 (3,367)							
		A300	39,8 (4,063)							
		M150	47,1 (4,808)							
		M185	61,4 (6,259)							
		M240	78,6 (8,012)							
		AC150/19	41,7 (4,250)							
		AC150/24	47,0 (4,798)							
		AC150/34	56,4 (5,749)							
		AC185/24	50,6 (5,162)							
		AC185/29	53,7 (5,473)							
		AC185/43	70,0 (7,137)							
		AC205/27	55,5 (5,666)							
AC240/32	65,4 (6,668)									
AC240/39	70,7 (7,212)									

# ОДО «ЛЭП-КОМПЛЕКТ»

Марка зажима	Рис.	Марка провода по ГОСТ 839-80	Прочность заделки провода, кН (т.с.), не менее	Размеры, мм					Разрушающая нагрузка Р, кН (т.с.), не менее	Масса, кг
				B	B <sub>1</sub>	B <sub>2</sub>	L	L <sub>1</sub>		
НБ-3-6В	1	A150	20,5 (2,088)	23	51	81	186	249,5	88,2 (9)	2,84
		A185	25,3 (2,581)							
		A240	33,0 (3,367)							
		A300	39,8 (4,063)							
		M150	47,1 (4,808)							
		M185	61,4 (6,259)							
		M240	78,6 (8,012)							
		AC150/19	41,7 (4,250)							
		AC150/24	47,0 (4,798)							
		AC150/34	56,4 (5,749)							
		AC185/24	50,6 (5,162)							
		AC185/29	53,7 (5,473)							
		AC185/43	70,0 (7,137)							
		AC205/27	55,5 (5,666)							
AC240/32	65,4 (6,668)									
AC240/39	70,7 (7,212)									