

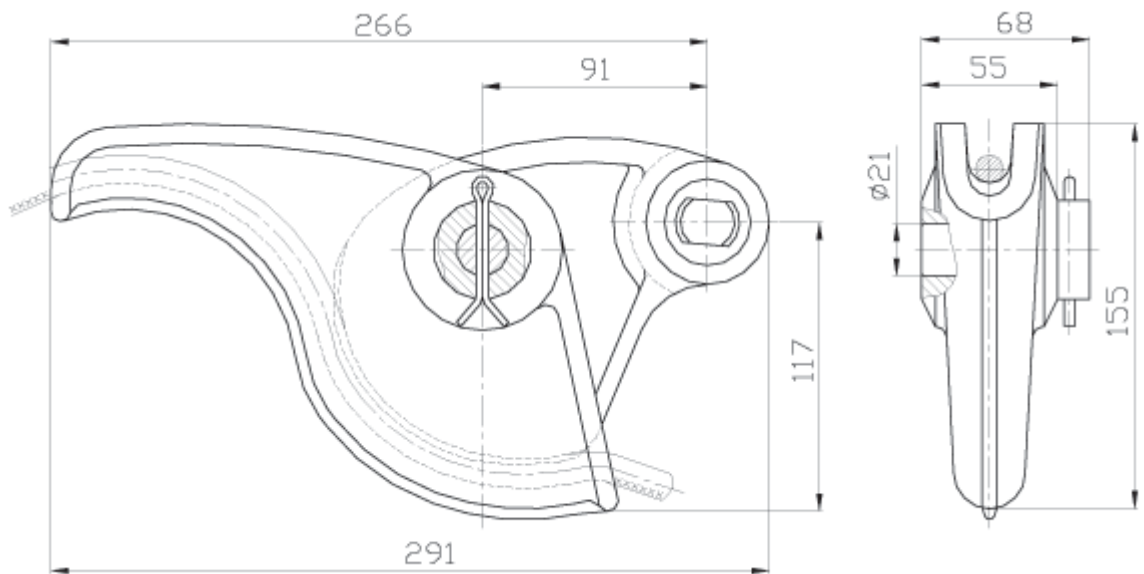
ОДО «ЛЭП-КОМПЛЕКТ»

Зажим заклинивающий

Зажим натяжной заклинивающийся НЗ-2-7

Для крепления алюминиевых, сталеалюминиевых и медных проводов.

Зажим должен соответствовать ТУ 3449-025-84716711-2009.



ОДО «ЛЭП-КОМПЛЕКТ»

Технические характеристики

Марка зажима	Марка провода по ГОСТ 839-80	Прочность заделки провода, кН (т.с.), не менее	Разрушающая нагрузка P, кН (т.с.), не менее	Масса, кг
НЗ-2-7	A120	17,7 (1,801)	57 (5,81)	1,67
	A150	20,5 (2,088)		
	M120	39,2 (4,001)		
	AC70/11	21,1 (2,154)		
	AC95/16	29,2 (2,976)		
	AC120/19	37,4 (3,811)		
	AC120/27	44,5 (4,540)		
	AC150/19	41,7 (4,250)		
	AC150/24	47,0 (4,798)		