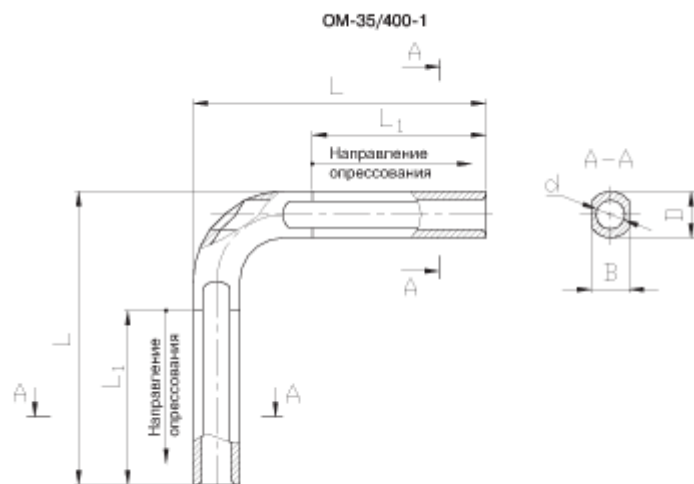


ОДО «ЛЭП-КОМПЛЕКТ»

Технические характеристики

Марка зажима	Марка провода по ГОСТ 839-80	Матрица опрессования	Размеры, мм					Масса, кг
			B	D	d	L	L ₁	
ОМ-35-1	M35	A-13	13	16	10	101	60	0,168
ОМ-50-1	M50	C-15	15	18	11	103		0,225
ОМ-70-1	M70	C-17	17	20	12	115	70	0,321
ОМ-95-1	M95	C-19	19	23	14	118		0,42
ОМ-120-1	M120	C-21	21	26	16	131	80	0,573
ОМ-150-1	M150	C-23	23	28	18	133		0,630
ОМ-185-1	M185	C-26	26	30	20	150	90	0,81
ОМ-240-1	M240	C-29	29	34	22	164	100	1,184
ОМ-300-1	M300	C-31,5	31	36	24	166		1,275
ОМ-400-1	M400	C-36	36	42	28	202	120	2,160

ОДО «ЛЭП-КОМПЛЕКТ»



Технические характеристики

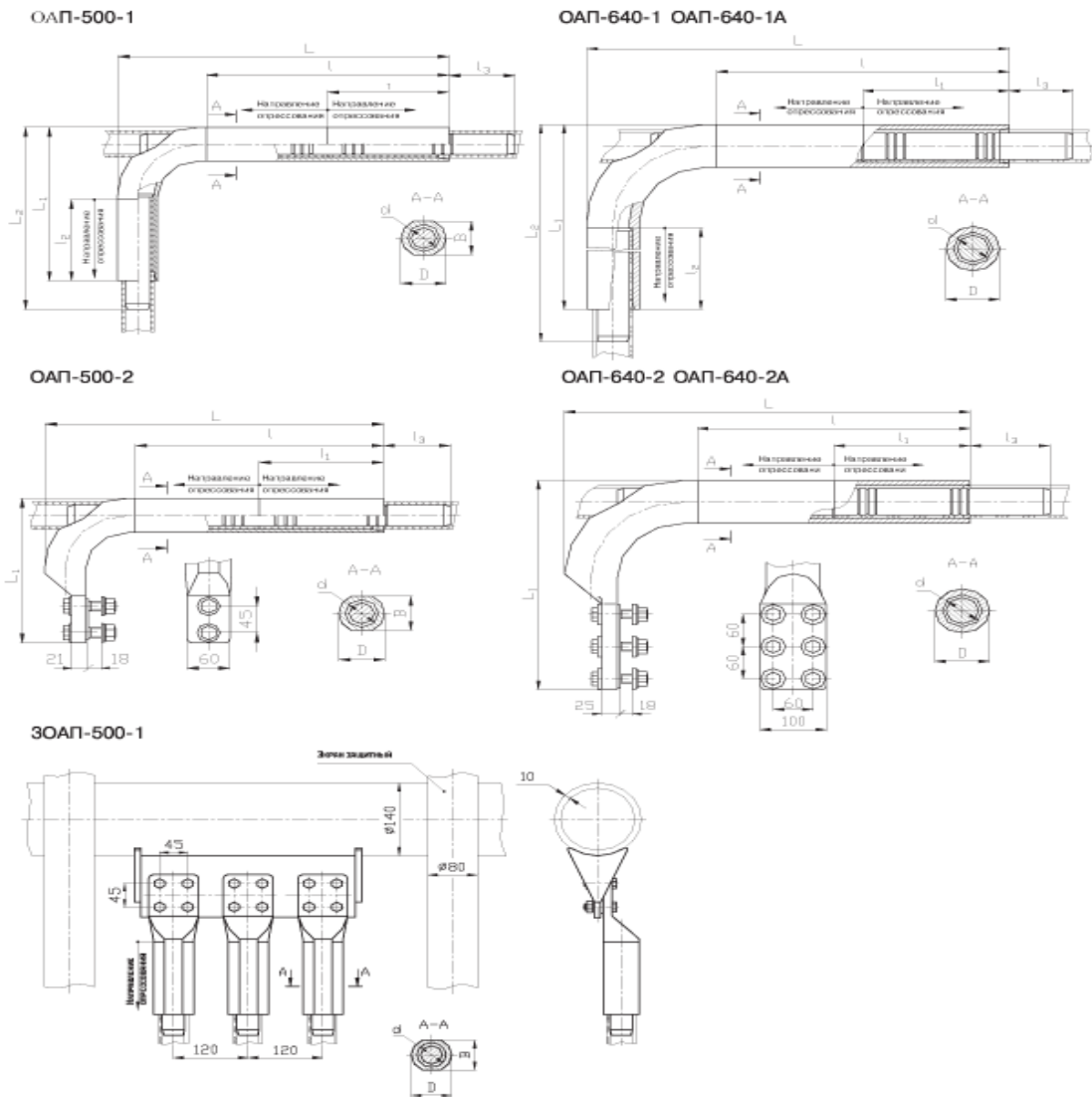
Марка зажима	Марка провода по ГОСТ 839-80	Матрица опрессования	Размеры, мм								Масса, кг	
			B	B ₁	D	d	L	L ₁	H	S		
OM-30-2	M35	A-13	13	30	16	10	101		60	125		0,38
OM-50-2	M50	C-15	15		18	11	103			130	4	0,45
OM-70-2	M70	C-17	17		20	12	115		70	135		0,54
OM-95-2	M95	C-19	19		23	14	118			140		0,60
OM-120-2	M120	C-21	21	40	26	16	131		80	145	5	0,80
OM-150-2	M150	C-23	23		28	18	133			150		0,78
OM-185-2	M185	C-26	26		30	20	150	90		155		0,98
OM-240-2	M240	C-29	29		34	22	164		100	160		1,32
OM-300-2	M300	C-31,5	31	60	36	24	166			165	8	1,54
OM-400-2	M400	C-36	36		42	28	202	120		190		2,31

ОДО «ЛЭП-КОМПЛЕКТ»

Зажимы ответвительные прессуемые типа ОАП

Для ответвления от магистральных полых алюминиевых проводов при ошиновке открытых распределительных устройств.

Зажимы соответствуют требованиям ТУ 3449-037-84716711-2009.



ОДО «ЛЭП-КОМПЛЕКТ»

Технические характеристики

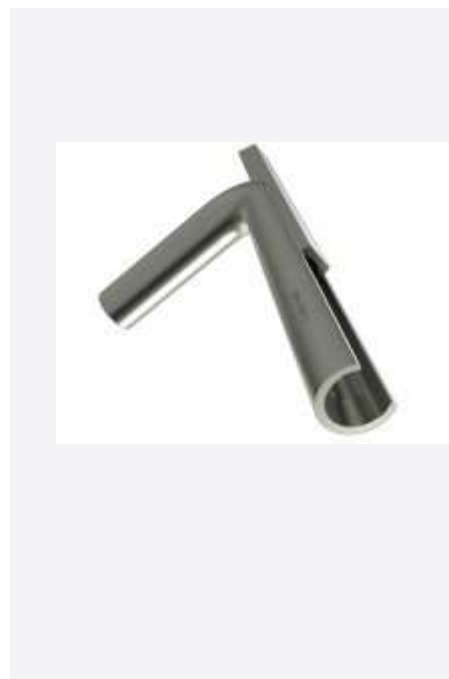
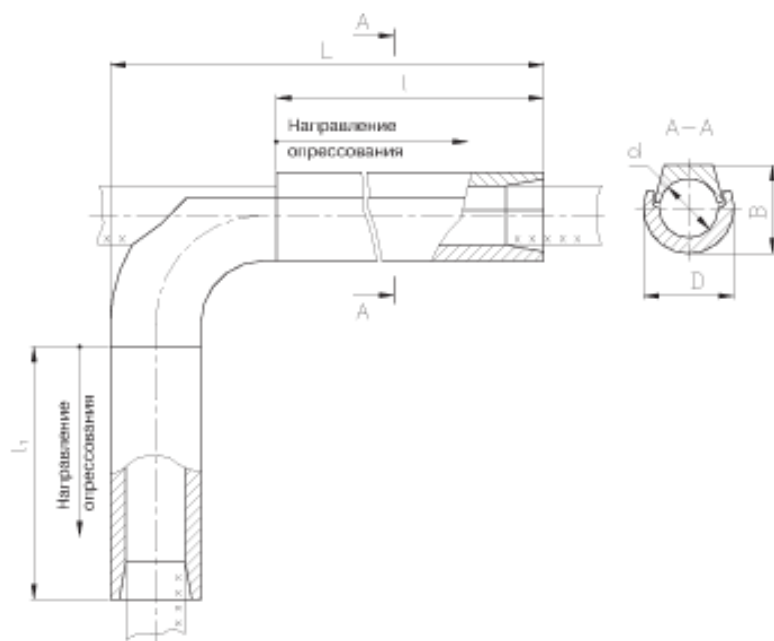
Марка зажима	Марка провода по ТУ 16-505-397-72	Матрица опрессования	Размеры, мм										Масса, кг
			B	D	d	L	L ₁	L ₂	l	l ₁	l ₂	l ₃	
ОАП-500-1	ПА500	А059	58	65	47	478	265	315	350	175	140	95	5,19
ОАП-500-2						260	-	4,6					
ЗОАП-500-1						-	-	-	140	-	-	-	9,87
ОАП-640-1	ПА640	МШ-70	-	80	60	650	392	452	450	225	200	100	11,45
ОАП-640-1А						580	375	425	400	200		125	8,95
ОАП-640-2						610	390	-	410	205	-	120	10,57
ОАП-640-2А						580	390	-	400	200	-	120	10,37

ОДО «ЛЭП-КОМПЛЕКТ»

Зажимы разъемные ответвительные прессуемые типа РОА

Для ответвления от магистрального провода без его разрезания, а также для ответвления от системы на подстанциях со смонтированной ошиновкой.

Зажимы должны соответствовать требованиям ТУ 3449-037-84716711-2009.



Технические характеристики

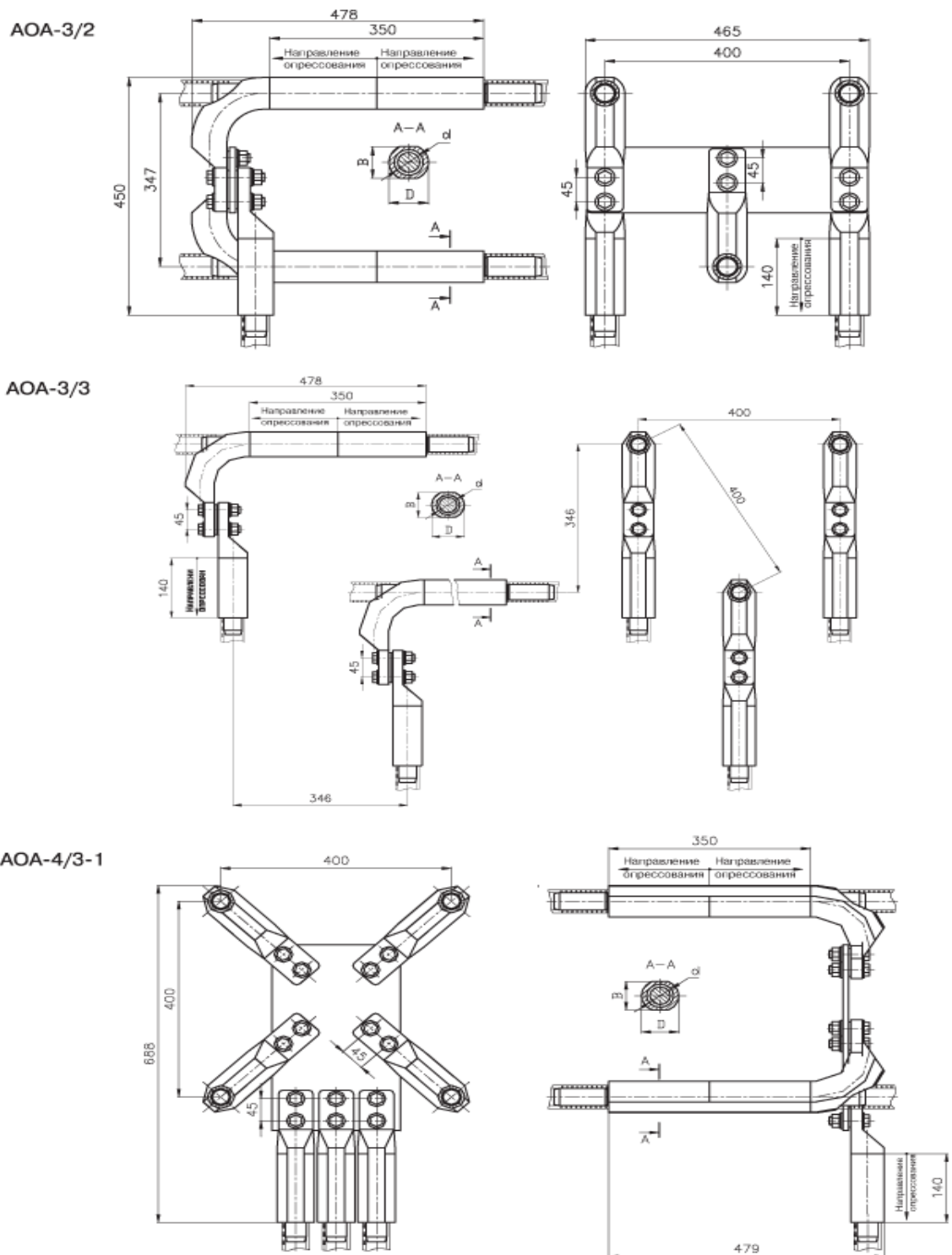
Марка зажима	Интервал диаметров проводов по ГОСТ 839-80, мм	Матрица опрессования	Размеры, мм						Масса, кг
			B	D	d	L	l	l ₁	
РОА-185-1	18,8-20,0	АШ-27,0	29,75	32	20,5	242	180	90	0,54
РОА-240-1	21,6-22,4	АШ-31,2	35	36	23,5	266	200	100	0,67
РОА-300-1	24,0-25,6	АШ-39,8 или А-40,5	39,5	47	27	364,5	280	100	1,43
РОА-400-1	27,3-33,6	АШ-43,3 или А-45	44	52	32	379	280	120	1,82
РОА-500-1	37,5	АШ-65	75	75	39,5	430	280	140	4,9

ОДО «ЛЭП-КОМПЛЕКТ»

Зажимы ответвительные прессуемые типа АОА

Для выполнения ответвлений в пролетах ОРУ подстанций проводами ПА500.

Зажимы соответствуют требованиям ТУ 3449-037-84716711-2009.



ОДО «ЛЭП-КОМПЛЕКТ»

Технические характеристики

Марка зажима	Матрица опрессования	Размеры, мм			Масса, кг
		B	D	d	
АОА-3/2	А-59	58	65	47	18,56
АОА-3/3					19,71
АОА-4/3-1					26,20