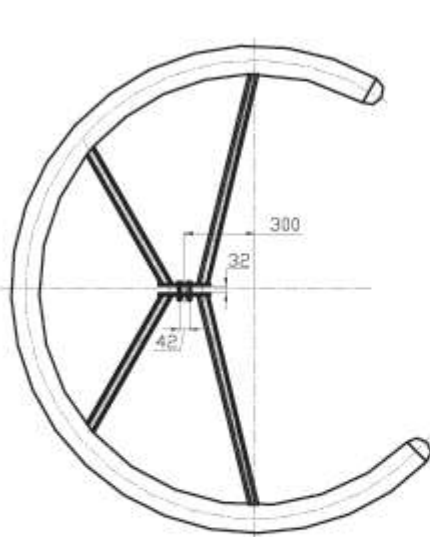


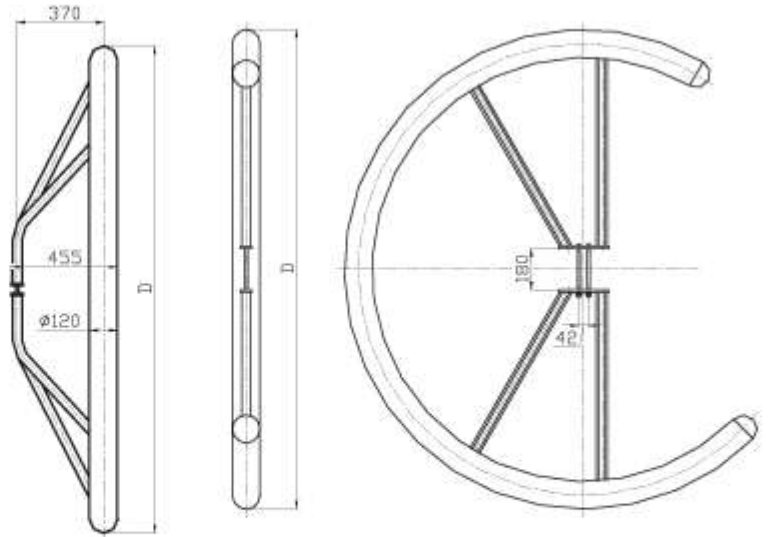
ОДО «ЛЭП-КОМПЛЕКТ»



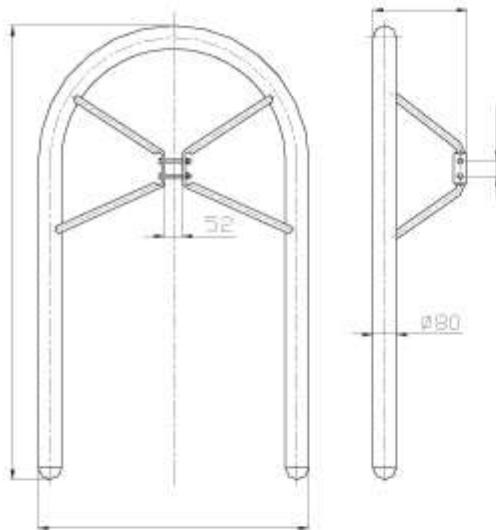
33-1150-3/4-2



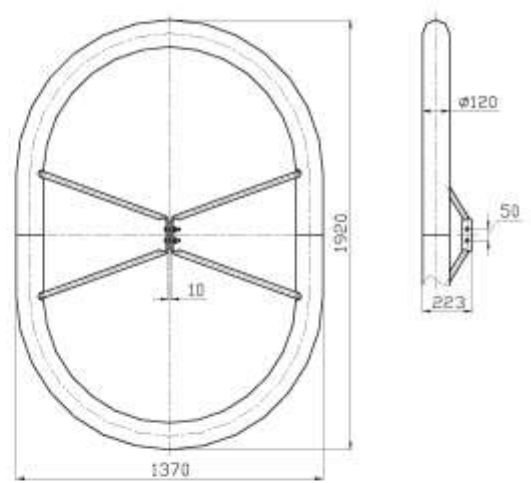
33-1150-3/4-3



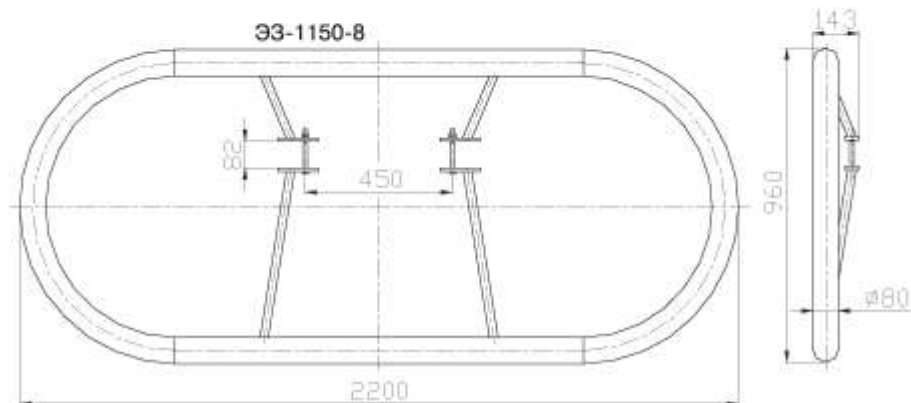
33-1150-3/4-4



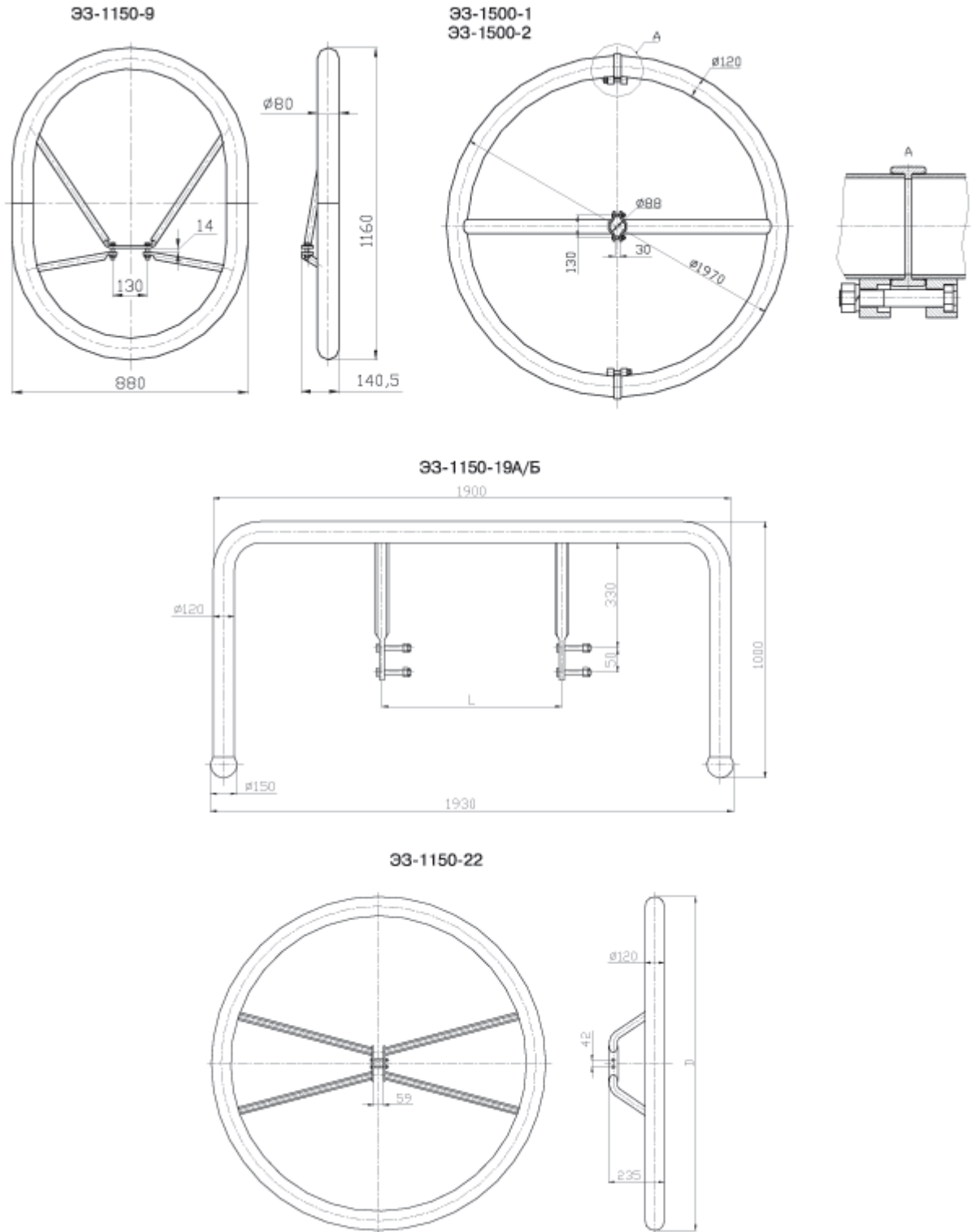
33-1150-7



33-1150-8



ОДО «ЛЭП-КОМПЛЕКТ»



ОДО «ЛЭП-КОМПЛЕКТ»

Технические характеристики

Марка экрана	Устанавливается на арматуре	Размеры, мм		Масса, кг
		D	L	
ЭЗ-500-1А	На узлах типа УКЭ с трубой диаметром 48 мм	1300	-	9,5
ЭЗ-500-5	На ушках У1 и УС	-	-	2,1
ЭЗ-500-6	На ушках У1 и УС	660	-	4,33
ЭЗ-750-1А	На узлах типа УКЭ с трубой диаметром 48 мм	1640	-	11,5
ЭЗ-750-2	На трубе диаметром 140 мм	880	-	11,17
ЭЗ-750-3	На узлах типа УКЭ с трубой диаметром 48 мм	880	-	11,15
ЭЗ-750-4А	На ушках У1, У2 и УС	1640	-	12,81
ЭЗ-750-3/4-4	На ушках У1 и У2	1660	-	15,21
ЭЗ-750-5	На подвесах ЗП6Р-30-2, 4П6Р-90-2, 4П6Р-90-3	-	-	22,03
ЭЗ-750-6	На подвесах ЗП6Р-30-2, 4П6Р-90-2, 4П6Р-90-3	-	-	22,51
ЭЗ-750-8	На зажимах ЗПГН2-8-1, 4ПГН2-8-2	-	-	11,38
ЭЗ-750-10	На зажимах 5ПГУ2-8-1	-	-	16,42
ЭЗ-750-11	На зажимах 5ПГУ2-8-4	-	-	13,0
ЭЗ-750-18	На узлах типа УКЭ с трубой диаметром 48 мм	1500	-	16,8
ЭЗ-1150-1	На узлах типа УКЭ с трубой диаметром 48 мм	2080	-	24,55
ЭЗ-1150-3/4-1	На ушках типа У1	1660	-	12,75
ЭЗ-1150-3/4-2	На ушке У1-40-28	2080	-	32,5

ОДО «ЛЭП-КОМПЛЕКТ»

Марка экрана	Устанавливается на арматуре	Размеры, мм		Масса, кг
		D	L	
ЭЗ-1150-3/4-3	На коромысле 2КД2-240-3	2080	-	31,8
ЭЗ-1150-3/4-4	На балке многороликового подвеса 5П6Р-150-1	-	-	10,86
ЭЗ-1150-7	На зажиме 8ПГУ-5-3	-	-	28,0
ЭЗ-1150-8	На роликовых подвесах типа П6Р	-	-	17,29
ЭЗ-1150-9	На балке многороликового подвеса 5П6Р-150-1	-	-	12,15
ЭЗ-1150-19А	На коромысле 2КД-21-1, 2КД-30-4 и 2КД-40-3	-	700	30,2
ЭЗ-1150-19Б		-	800	
ЭЗ-1150-22	На ушке УС-21-20	1620	-	29,7
ЭЗ-1500-1	На узлах типа УКЭ с трубой диаметром 88 мм	1970	-	39,19
ЭЗ-1500-2	На узлах типа УКЭ с трубой диаметром 88 мм	2270	-	45,07