

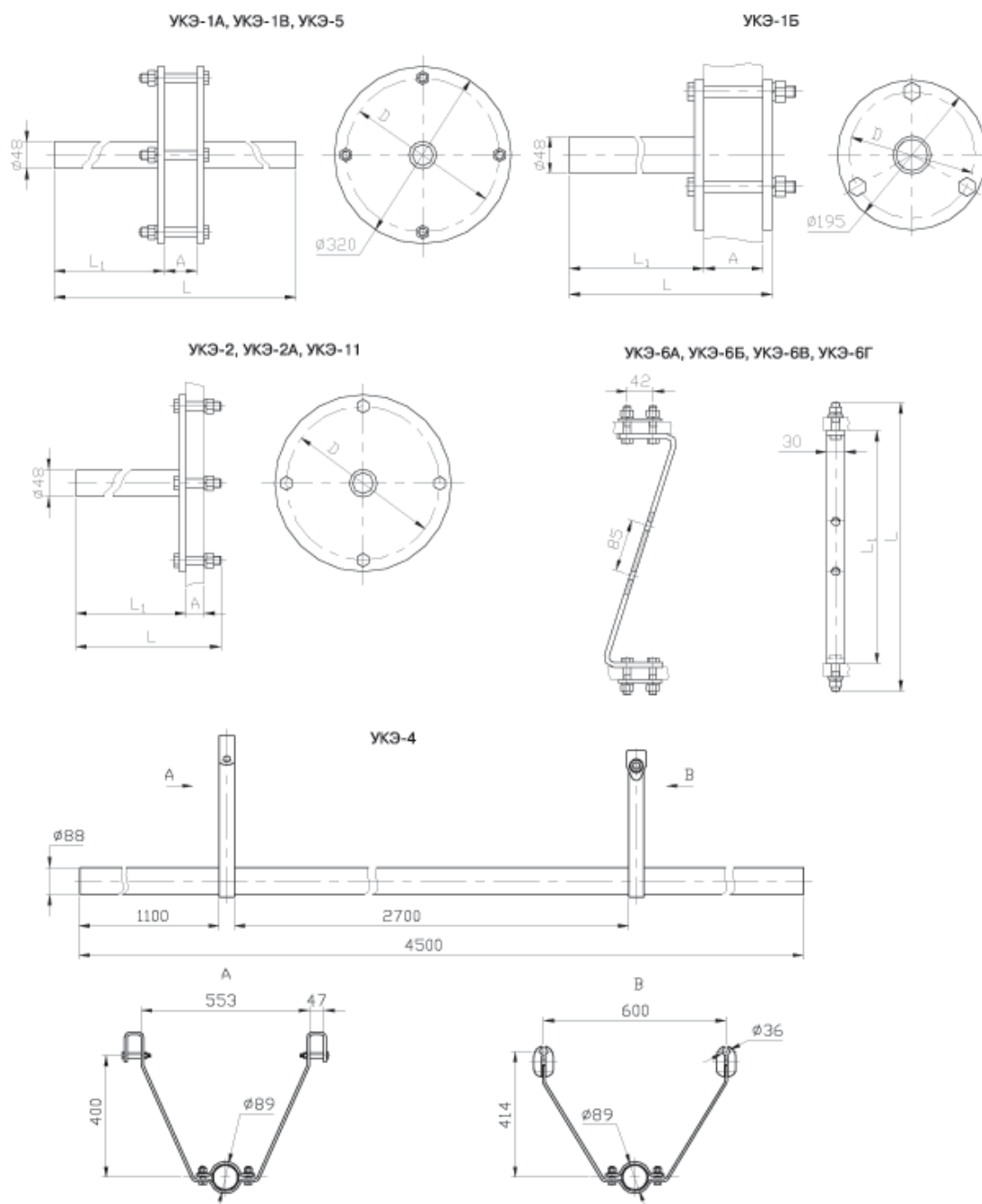
ОДО «ЛЭП-КОМПЛЕКТ»

Узлы крепления экранов

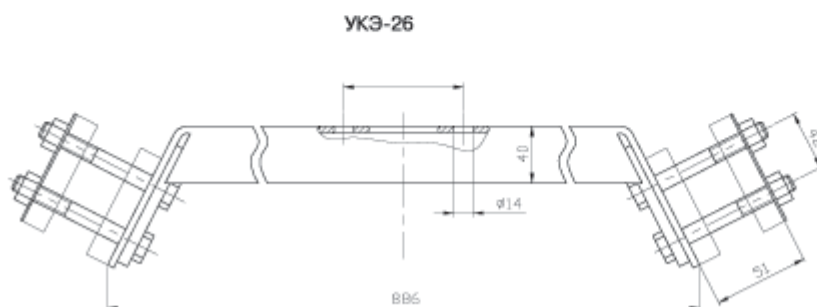
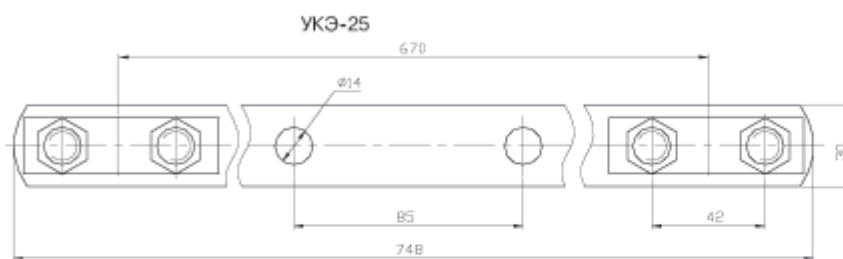
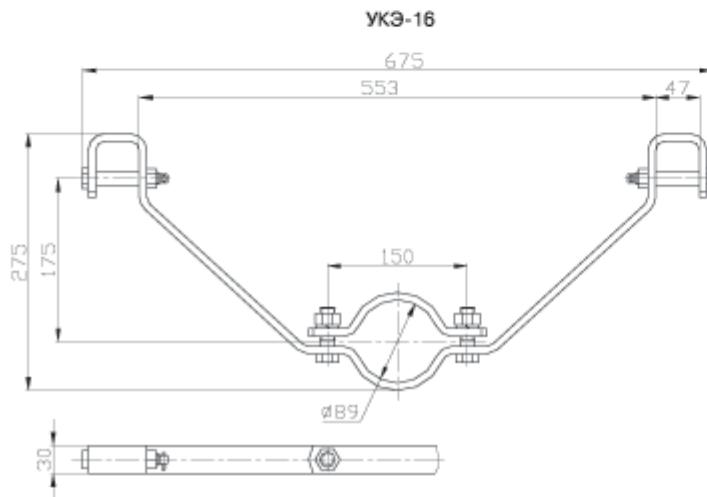
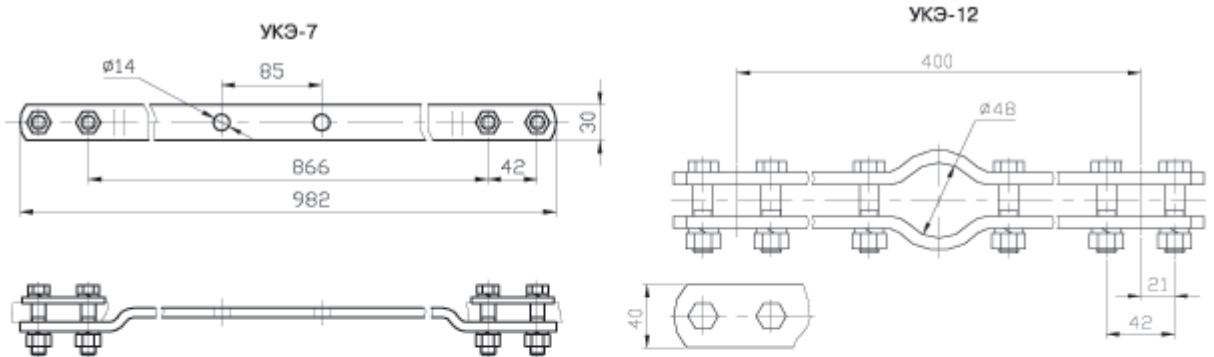
Узлы крепления экранов

Для установки защитных экранов в натяжной изолирующей подвеске на линиях электропередачи напряжением от 330 до 1150 кВ.

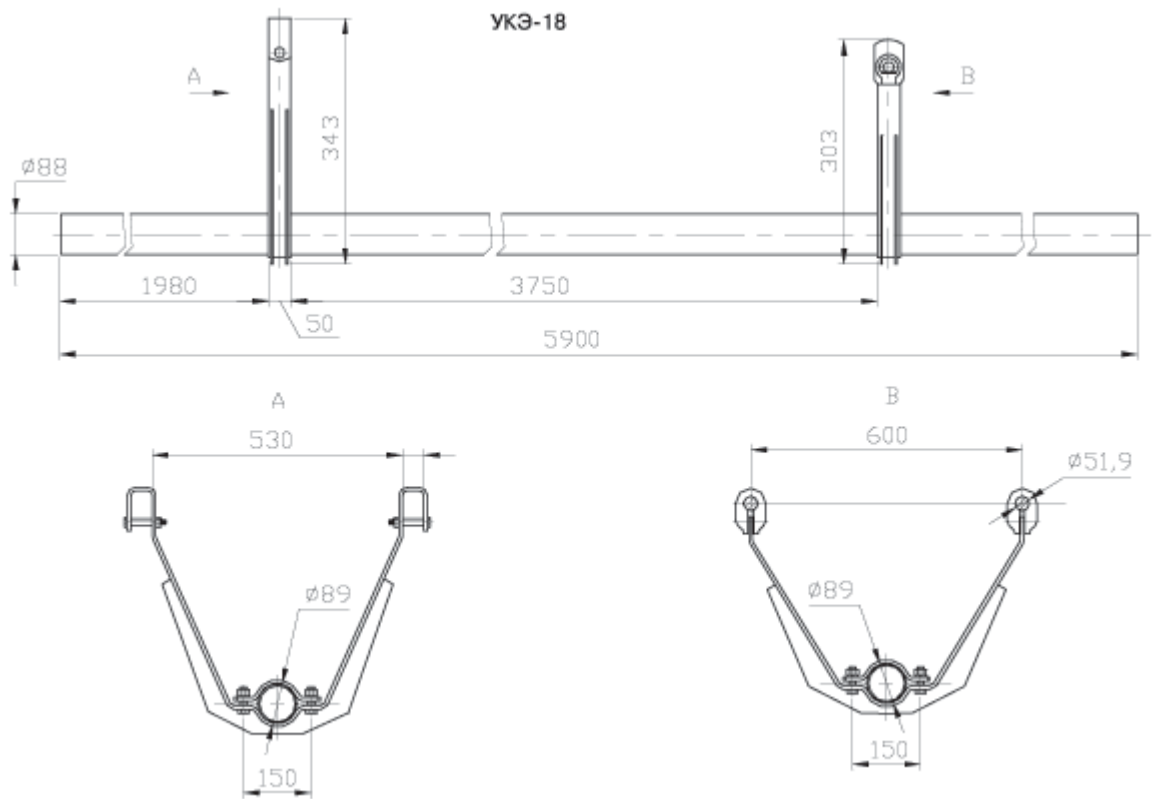
Узлы крепления экранов должны соответствовать требованиям ТУ 3449-006-40064547-01.



ОДО «ЛЭП-КОМПЛЕКТ»



ОДО «ЛЭП-КОМПЛЕКТ»



ОДО «ЛЭП-КОМПЛЕКТ»

Технические характеристики

Марка узла	Устанавливается на арматуре	Размеры, мм				Масса, кг
		A	D	L	L ₁	
УКЭ-1А	на коромыслах 4КЛ-21-1, 5КЛ-12/21-1	135	278	3305	2600	29,0
УКЭ-1В			278	4255	3550	32,6
УКЭ-1Б			165	717	570	8,6
УКЭ-2	на коромысле 4КД2-25-1	16	90	2637	2600	12,0
УКЭ-2А	на коромысле 4КУ-45-1	12	278	1388	1355	13,4
УКЭ-4	на промзвеньях ПРР-60-1 и проводах диаметром 37,5 мм	-	-	-	-	49,5
УКЭ-5	на коромысле 8КЛ-16-2	160	278	3860	2500	31,2
УКЭ-6А	на ушках типа У1 (У1-12-16, У1-16-20, У1-21-20) и УС-7-16	-	-	514	430	1,45
УКЭ-6Б		-	-	464	380	1,35
УКЭ-6В		-	-	564	480	1,65
УКЭ-6Г		-	-	664	580	1,85
УКЭ-7	на ушках У1-12-16, У1-16-20	-	-	-	-	2,3
УКЭ-11	на распорках РС-6-400	14	90	1141	1100	5,6
УКЭ-12	на ушках типа У1 (У1-12-16, У1-16-20, У1-21-20) и УС-7-16	-	-	-	-	1,95
УКЭ-16	на промзвеньях ПРР-60-1	-	-	-	-	2,7
УКЭ-17	на коромыслах 2КУ-180-1, 2КУ-270-1	-	-	-	-	19,5
УКЭ-18	на промзвеньях ПРР-135-1, диаметром 51,8 мм	-	-	-	-	60,9
УКЭ-25	на ушках типа У1, УСК	-	-	-	-	2,45
УКЭ-26	на ушках типа У1, УСК	-	-	-	-	2,8