

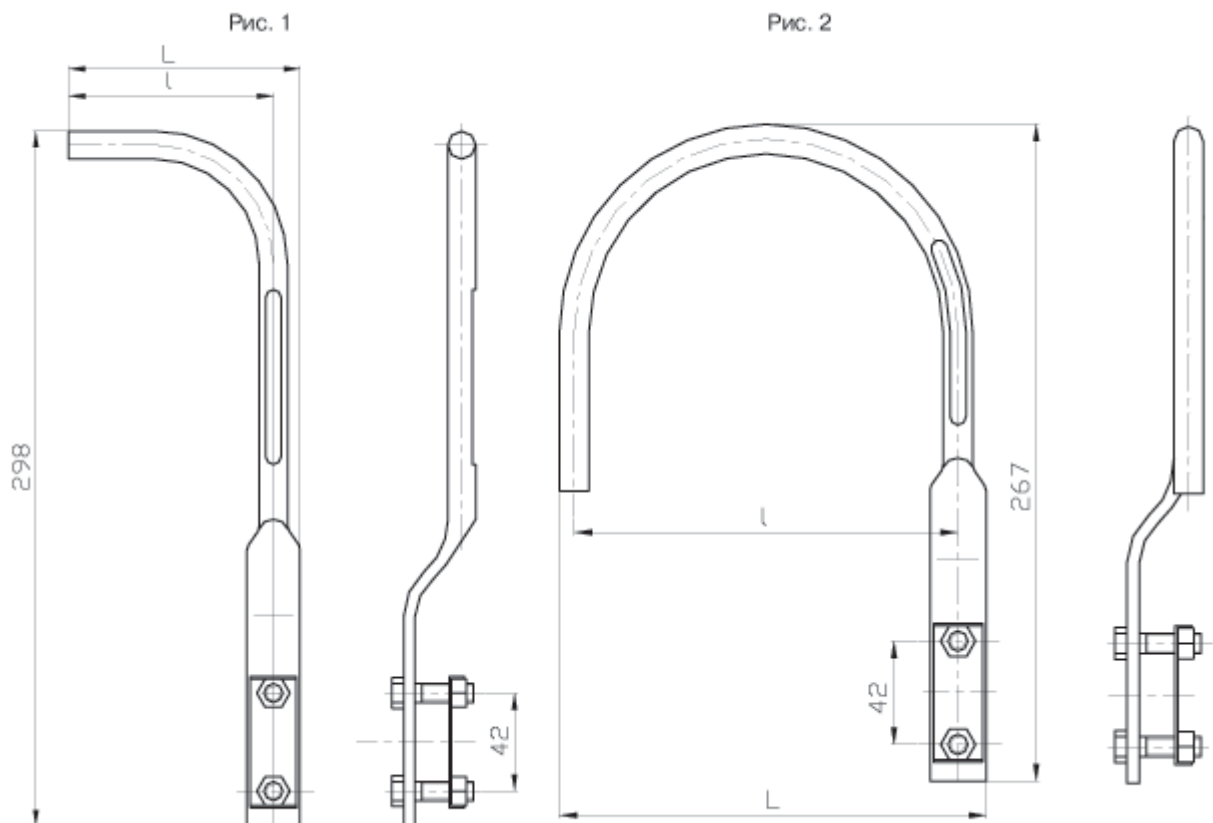
ОДО «ЛЭП-КОМПЛЕКТ»

Рога разрядные

Рога разрядные типа РР

Для создания разрядного искрового промежутка, предохраняющего изоляторы подвесок молниезащитного троса от воздействия электрической дуги. Крепление рогов осуществляется к ушкам.

Рога разрядные соответствуют требованиям ТУ 3449-042-84716711-2009.



ОДО «ЛЭП-КОМПЛЕКТ»

Технические характеристики

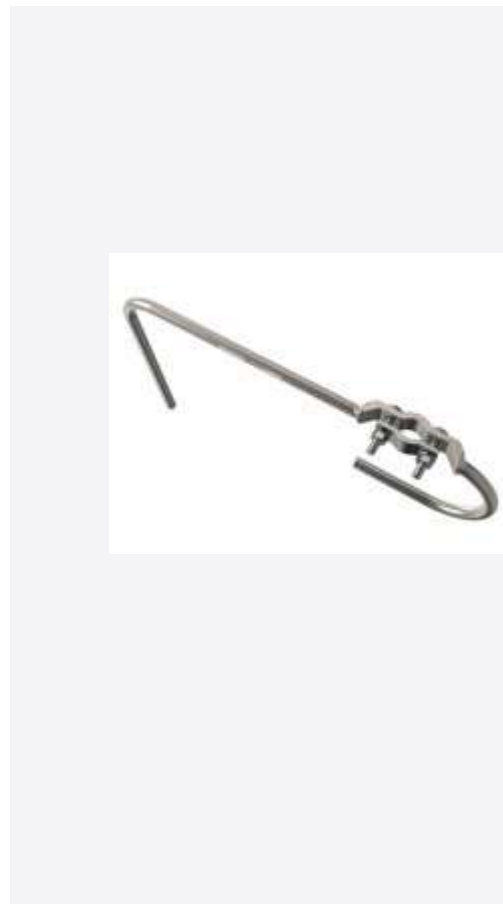
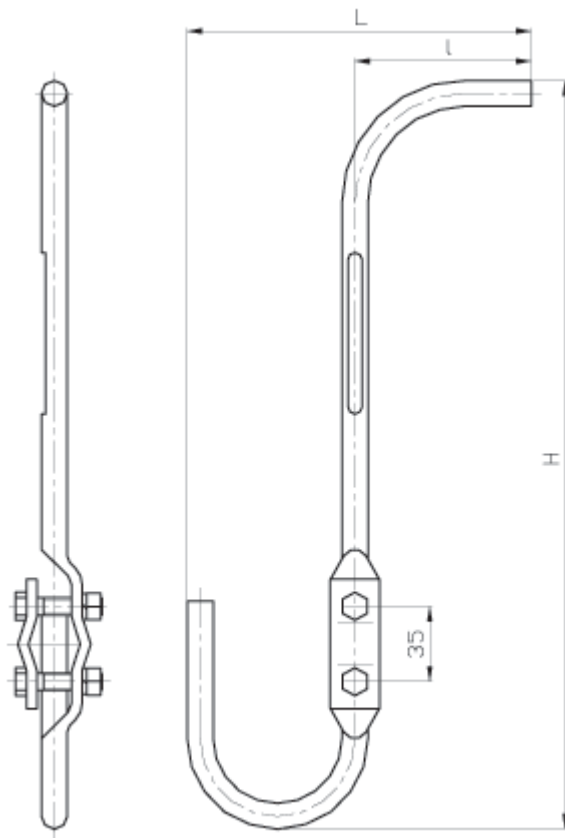
Марка рога	Рис.	Монтируются на ушках	Размеры, мм		Масса, кг
			L	I	
PP-55	1	У1-7-16, У2-7-16, У2-12-16, У2-16-20, У2-21-20	66,5	55	0,38
PP-88			99,5	88	0,41
PP-130		У1-12-16, У1-16-20, У2-30-24	141,5	130	0,44
PP-205			216,5	205	0,50
PP-357			368,5	357	0,61
PP-412		УС-7-16, УС-12-16, У1-21-20	423,5	412	0,66
PP-470			481,5	470	0,87
PP-156	2	У1-7-16, У2-7-16	173,5	156	0,376
PP-168		У1-12-16, У1-16-20, У1-21-20, У2-12-16, У2-16-20, У2-21-20	185,5	168	0,436
PP-212		У1-30-24, У2-30-24	232,5	212	0,516

ОДО «ЛЭП-КОМПЛЕКТ»

Рога разрядные верхние типа РРВ

Для создания разрядного искрового промежутка, предохраняющего изоляторы подвесок молниезащитного троса от воздействия электрической дуги. Крепление рогов верхних осуществляется непосредственно к серьге.

Рога разрядные соответствуют требованиям ТУ 3449-042-84716711-2009.



ОДО «ЛЭП-КОМПЛЕКТ»

Технические характеристики

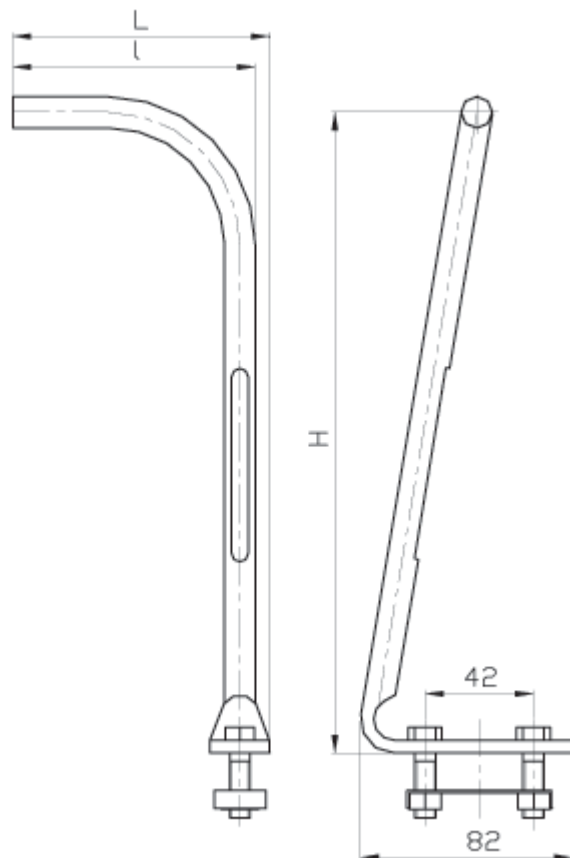
Марка рога	Размеры, мм			Масса, кг
	H	L	I	
PPB-82	348	160	82	0,52
PPB-95		173	95	0,54
PPB-135	358	233	135	0,57
PPB-168		266	168	0,60
PPB-198	348	276	198	0,62
PPB-200	358	298	200	0,63
PPB-212	348	290	212	0,64
PPB-342		420	342	0,76
PPB-435		513	435	0,84
PPB-482		560	482	0,92
PPB-250	431	368	250	0,88
PPB-750		868	720	1,33

ОДО «ЛЭП-КОМПЛЕКТ»

Рога разрядные нижние типа РРН

Для создания разрядного искрового промежутка, предохраняющего изоляторы подвесок молниезащитного троса от воздействия электрической дуги. Крепление рогов нижних осуществляется к ушкам.

Рога разрядные соответствуют требованиям ТУ 3449-042-84716711-2009.



ОДО «ЛЭП-КОМПЛЕКТ»

Технические характеристики

Марка рога	Монтируются на ушках	Размеры, мм			Масса, кг
		H	L	I	
РРН-55	У1-7-16, У2-7-16, У2-12-16, У2-16-20, У2-21-20	248	66,5	55	0,38
РРН-88			99,5	88	0,41
РРН-130	У1-12-16, У1-16-20, У2-30-24		141,5	130	0,44
РРН-312			323,5	312	0,61
РРН-357	УС-7-16, УС-12-16, У1-21-20		368,5	357	0,65
РРН-412			423,5	412	0,70
РРН-470	У1-30-24, УС-30-24		481,5	470	0,78
РРН-940			951,5	970	1,27
РРН-250	У1-30-24, У2-30-24, УС-30-24, У1-40-28, УС-40-28	315	261,5	250	0,61
РРН-750			761,5	750	1,06