

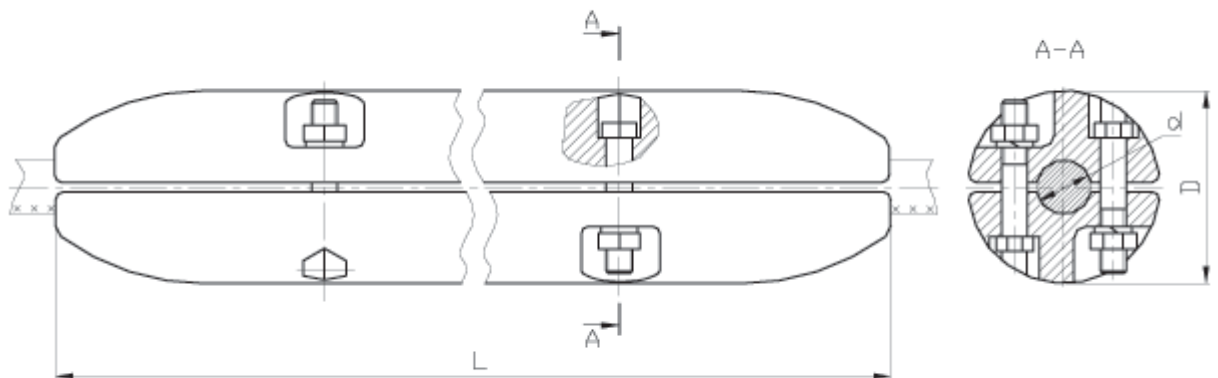
ОДО «ЛЭП-КОМПЛЕКТ»

Муфты

Муфты предохранительные типа МПР

Для защиты алюминиевых и сталеалюминиевых проводов, идущих в шлейф-повреждения при соприкосновении с арматурой.

Муфты соответствуют требованиям ТУ 3449-040-84716711-2009.



ОДО «ЛЭП-КОМПЛЕКТ»

Технические характеристики

Марка муфты	Диаметр проводов, мм	Размеры, мм			Масса, кг
		D	d	L	
МПР-240-1	22,4	78	23	625	4,1
МПР-400-1	25,6-27,5	85	28		4,8
МПР-500-1	30,6		32		4,5
МПР-500-2	37,5	92	38		5,0
МПР-600-1	32,9-33,2	90	35	400	3,4
МПР-1000-3	51,9	120	54		5,1
МПР-1200-1	45,0; 46,5	110	48		4,4

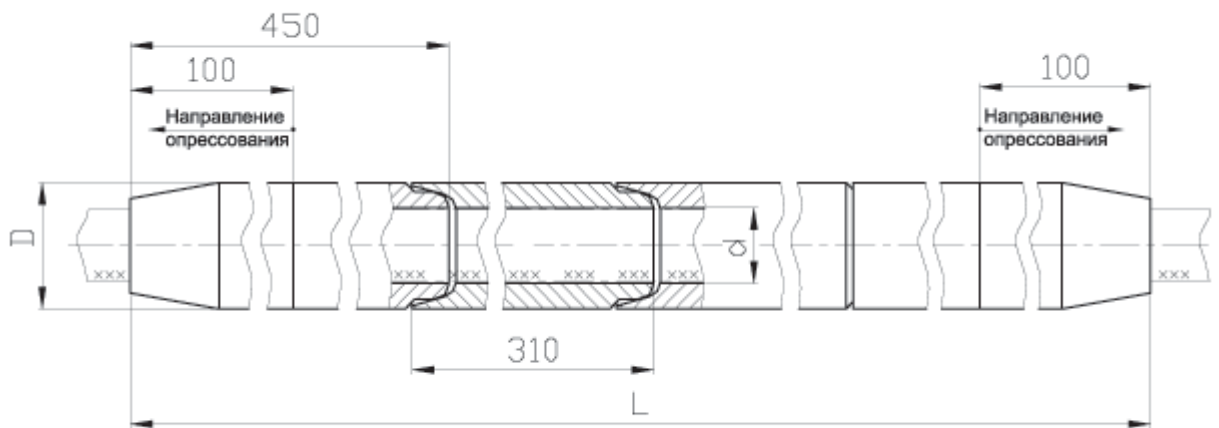
Муфты защитные МЗ

Для защиты алюминиевых и сталеалюминиевых проводов от повреждения в многороликовых подвесах.

Муфты защитные соответствуют требованиям ТУ 3449-040-84716711-2009.



ОДО «ЛЭП-КОМПЛЕКТ»



Технические характеристики

Марка муфты	Диаметр провода по ГОСТ 839-80, мм	Размеры, мм			Матрица опрессования	Масса, кг
		D	d	L		
МЗ-24-1	22,4-23,1	40	24	5030	МШ-34,6	11,22
МЗ-25-1	24,0-25,5	48	28	5900	МШ-41,6	21,0
МЗ-30-1	29,1-29,2		32	5000		15,45
МЗ-40-1	37,5	60	41	5900	МШ-52	25,3
МЗ-55-1	51,9	75	55		МШ-65	33,3