

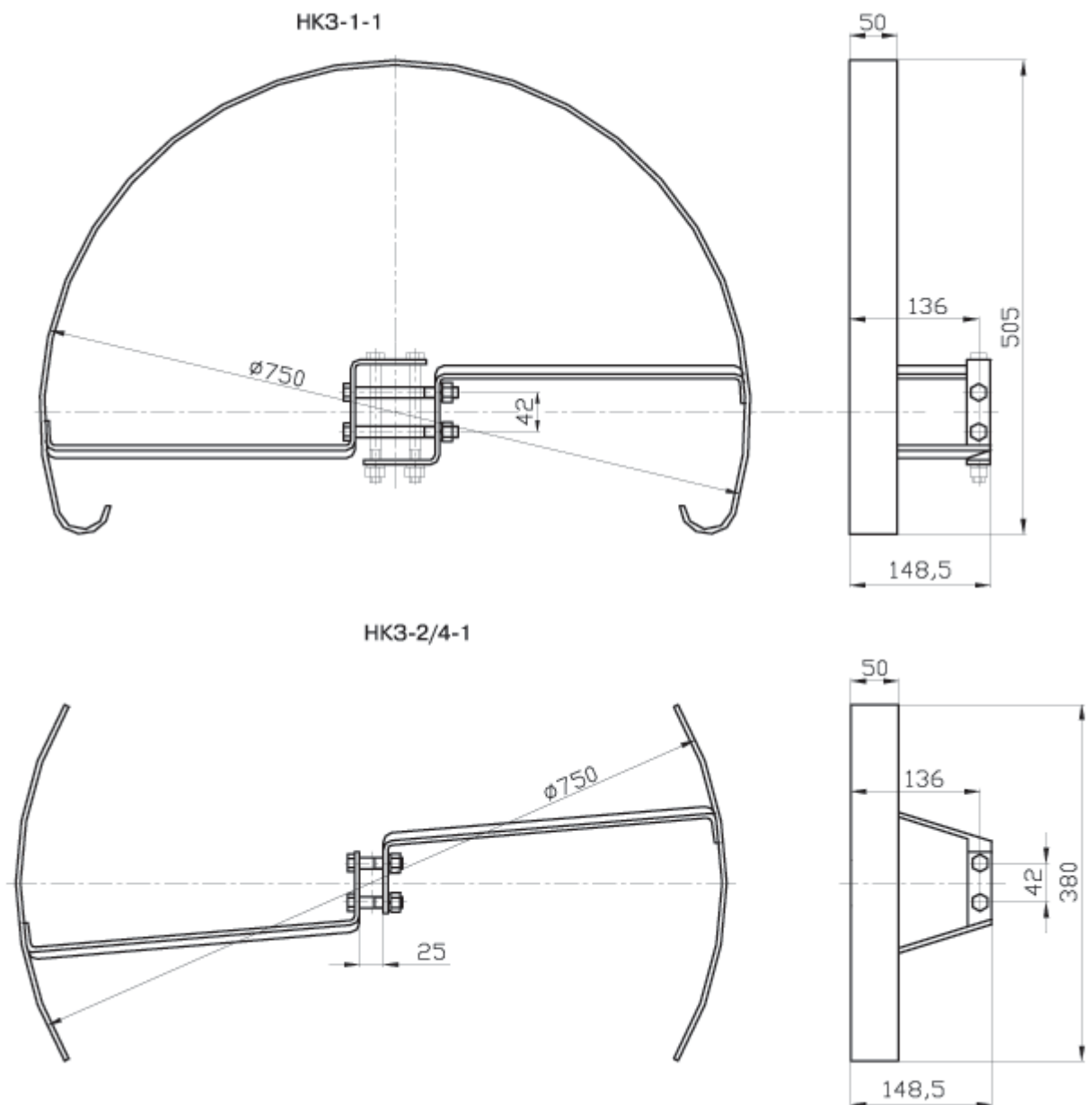
ОДО «ЛЭП-КОМПЛЕКТ»

Кольца защитные

Кольца защитные типа НКЗ

Для снижения неравномерности распределения напряжения по гирлянде изоляторов.

Кольца защитные соответствуют требованиям ТУ 3449-044-84716711-2009.



ОДО «ЛЭП-КОМПЛЕКТ»

Технические характеристики

Марка кольца	Монтируется на ушках	Масса, кг
НКЗ-1-1А	У1-30-24, УС-30-24	4,32
НКЗ-1-1Б	У1-16-20, У1-21-20, У2-30-24, УС-21-20, УС-16-20	4,28
НКЗ-1-1В	У1-7-16, У1-12-16, У2-7-16, У2-12-16, У2-16-20, У2-21-20, УС-7-16, УС-12-16	4,25
НКЗ-2/4-1	У1-12-16, У1-16-20, У-1-21-20, УС-7-16, У2-30-24, УС-12-16, УС-16-20, УС-21-20, УС-30-24	2,63