

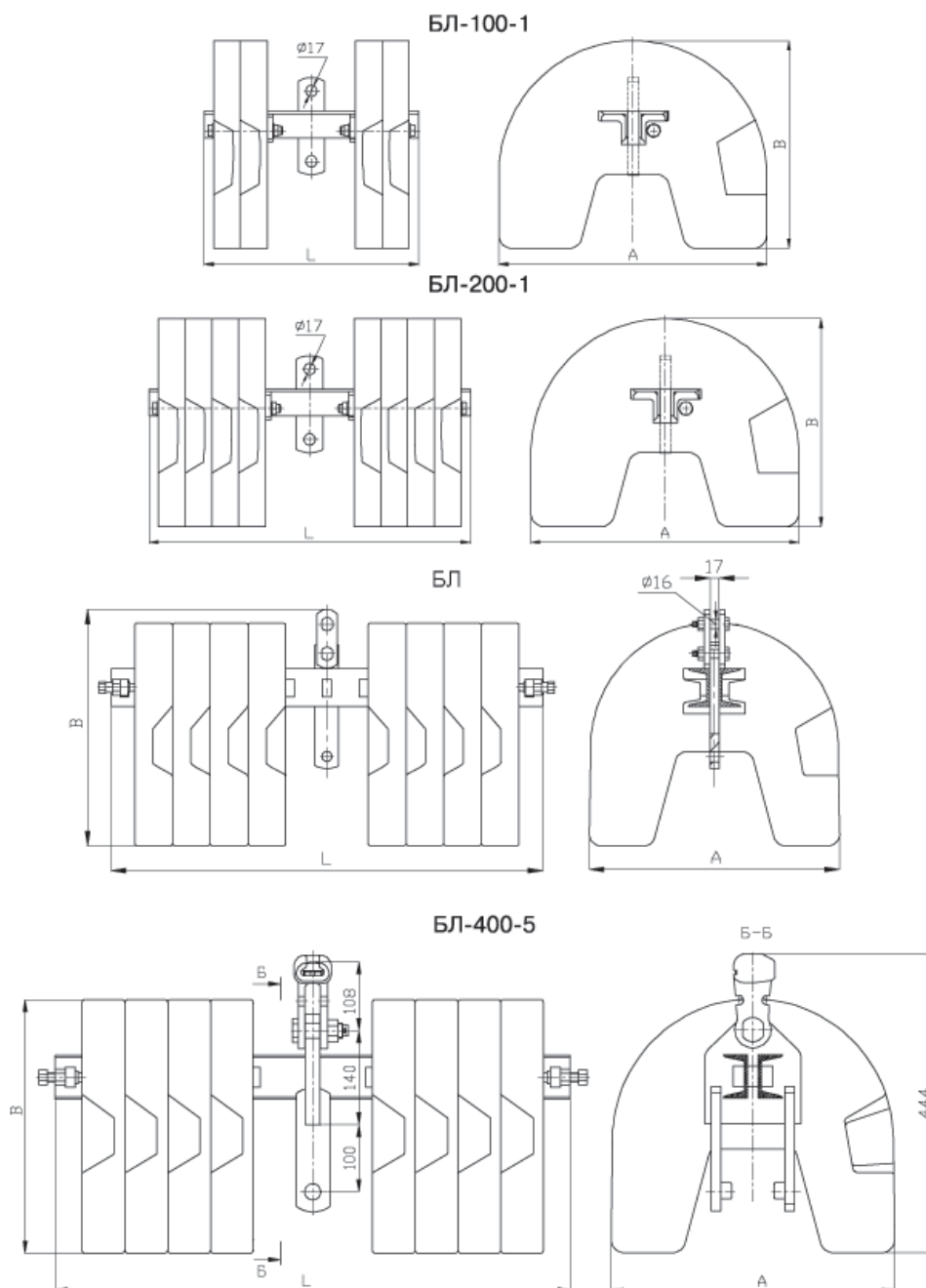
# ОДО «ЛЭП-КОМПЛЕКТ»

## Балласты

### Балласты к поддерживающим зажимам для одного провода

Для предупреждения подтягивания изолирующей подвески вверх или слишком большого ее отклонения от вертикали при воздействии ветра.

Балласты соответствуют требованиям ТУ 3449-046-84716711-2009.



# ОДО «ЛЭП-КОМПЛЕКТ»

## Технические характеристики

Марка балласта	Размеры, мм			Ступени регулировки массы балласта, кг	К зажимам марок	Масса, кг
	A	B	L			
БЛ-100-1	400	310	320	100 50	ПГ-1-11, ПГН-1-5, ПН-2-6, ПГН-3-5	103
БЛ-200-1			480	200 150 100 50		205
БЛ-400-1	425	395	732	400 300 200 100	ПГН-1-5, ПГН-2-6, ПГН-3-5	411,5
БЛ-400-5		400				ПГН-5-3

## Балласты к поддерживающим зажимам для одного провода

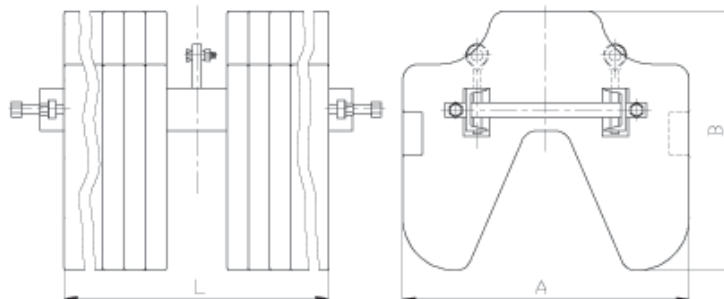
Для предупреждения подтягивания изолирующей подвески вверх или слишком большого ее отклонения от вертикали при воздействии ветра.

Балласты соответствуют требованиям ТУ 3449-046-84716711-2009.

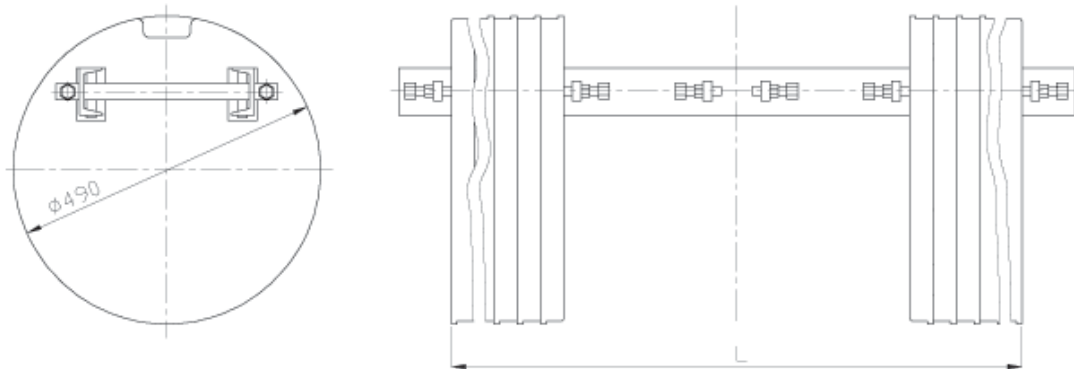


# ОДО «ЛЭП-КОМПЛЕКТ»

2БЛ-800-3, 3БЛ-1400-1, 3БЛ-1400-4



4БЛ-1000-1



## Технические характеристики

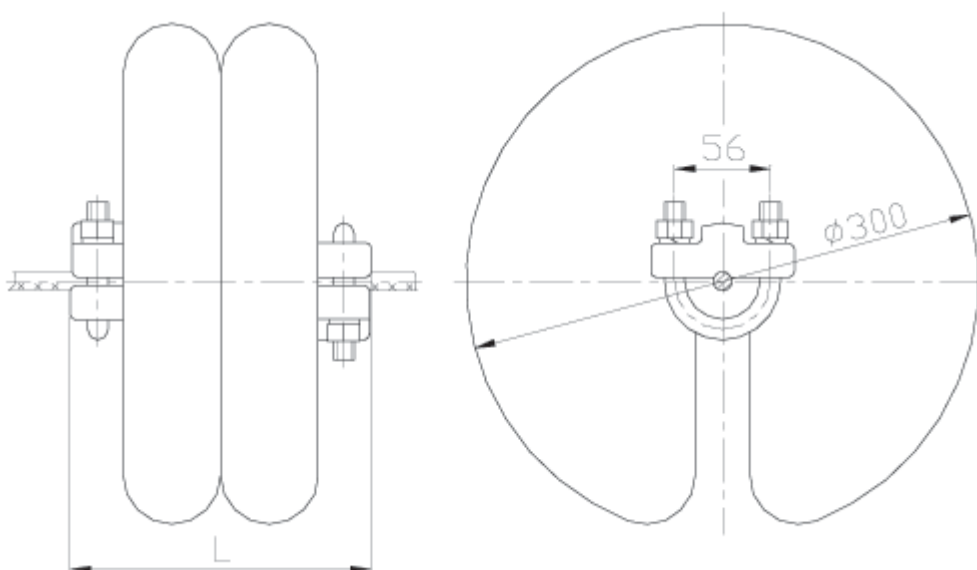
Марка балласта	Размеры, мм			Ступени регулировки массы балласта, кг	К зажимам марок	Масса, кг
	A	B	L			
2БЛ-800-3			858	От 800 до 400 через 100 кг	2ПГН-5-7	815
3БЛ-1400-1	540	485	1322	От 1400 до 800 через 100 кг	2ПГН-5-7, 3ПГН-5-7	1422
3БЛ-1400-4			1715	От 1400 до 100 через 100 кг		
4БЛ-1000-1	-	-	1690	От 1000 до 100 через 100 кг	4ПГН2-5-2А	1030

# ОДО «ЛЭП-КОМПЛЕКТ»

## Балласты типа БП

Для установки на проводах и тросах промежуточных опор с целью исключения «протягивания» проводов, а также во избежании нарушения допустимых (по электрической прочности воздушного промежутка) минимальных расстояний до ствола опоры.

Балласты должны соответствовать требованиям ГОСТ Р 51177-98.



## Технические характеристики

Марка балласта	Диаметр провода	L, мм	Масса, кг
БП-50-1	7,5-11,5	176	51
БП-1-100-1	13,0-17,1	302	152
БП-2-100-1	18,2-24,5		
БП-3-100-1	25,5-30,6		