

ОДО «ЛЭП-КОМПЛЕКТ»

Ушки

Ушки

Ушки предназначены для соединения стержня подвешного изолятора или серьги с другой линейной арматурой. Гнездо сферического шарнирного соединения ушек выполняется по ГОСТ 27396-93. Соединительные размеры проушины должны соответствовать требованиям ГОСТ 11359-75. Для запирания стержня изолятора или пестика серьги в гнезде ушки комплектуются W-образными замками. Ушки для воздушных линий электропередачи выпускаются следующих типов:

- У1 - ушки однолапчатые;
- У1К - ушки однолапчатые укороченные;
- У2 - ушки двухлапчатые;
- У2К - ушки двухлапчатые укороченные;
- УС - ушки специальные с гнутым пальцем;
- УСК - ушки специальные укороченные с гнутым пальцем.

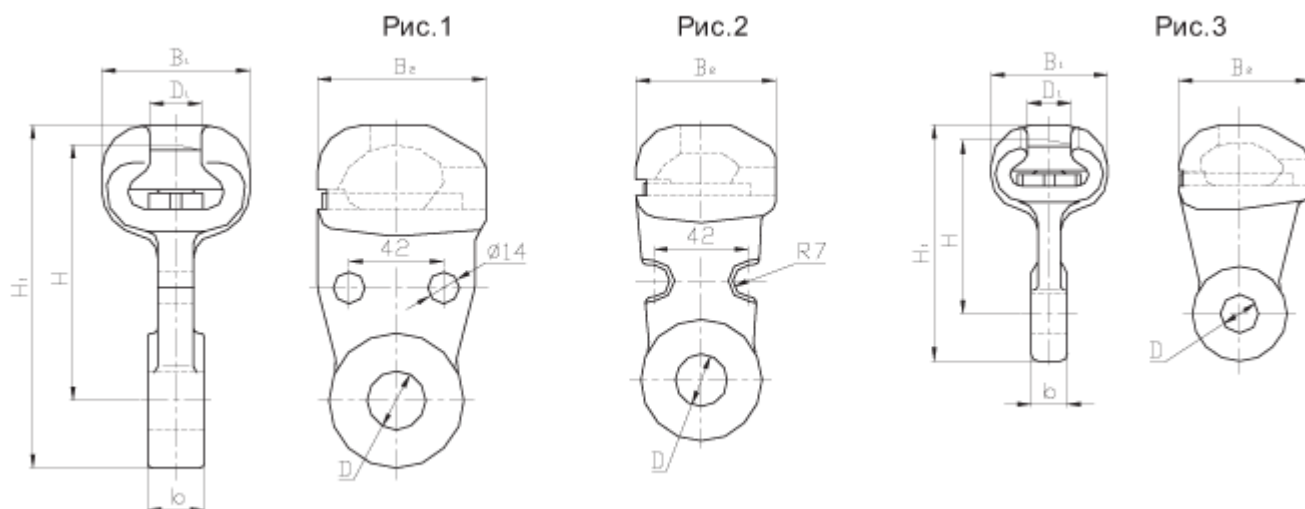
Ушки укороченные типов У1К, У2К служат для комплектования изолирующих подвесок и тросовых креплений без защитной арматуры (разрядных рогов и защитных экранов). Применение укороченных ушек типов У1К и У2К сокращает длину подвески и уменьшает её массу. Ушки типов УС и УСК имеют гнутый палец, благодаря чему обеспечивается шарнирное соединение цепного типа со скобами типа СК, арочной подвеской поддерживающего зажима и коромысел типа 2КУ. Ушки типа УСК короче ушек типа УС и не рассчитаны на крепление к ним защитных экранов и разрядных рогов.

Ушки всех типов должны соответствовать требованиям ТУ 3449-033-84716711-2009.



ОДО «ЛЭП-КОМПЛЕКТ»

Ушки однолачатые типа У1 и У1К



Технические характеристики

Марка ушка	Рис.	Размеры, мм							Масса, кг	Разрушающая нагрузка, кН (т.с.), не менее
		B ₁	B ₂	b	D	D ₁	H	H ₁		
У1-4-11А	2	38	40	14	15	12,5	68	90	0,50	40(4)
У1-4/7-11/16	2	38	40	14	17	12,5	50	88	0,29	40(4)
У1-7-16	2	52	58	16	17	19,2	96,5	123	0,67	70 (7)
У1-12-16	2	56	62	22	23	19,2	102,5	140	1,05	120 (12)
У1-16-20	1	66	75	25	26	23,0	113,5	152	1,60	160 (16)
У1-21-20	1	72	78	28	29	23,0	130,5	173	2,24	210 (21)
У1-30-24	1	94	94	36	38	27,5	150,0	205,5	50,4	300 (30)
У1-40-28	1	112	112	40	42	32,0	190,0	225	8,13	400 (40)
У1К-7-16	3	56	58	16	17	19,2	77,0	116	0,62	70 (7)

ОДО «ЛЭП-КОМПЛЕКТ»

Ушки двухлапчатые типа У2 и У2К



Рис. 1

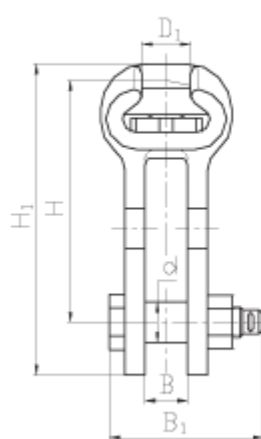


Рис. 2

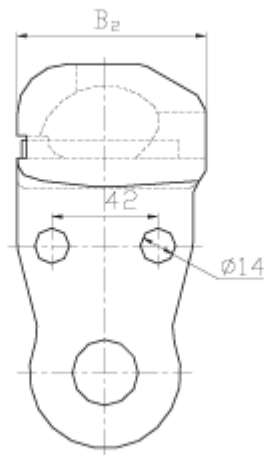
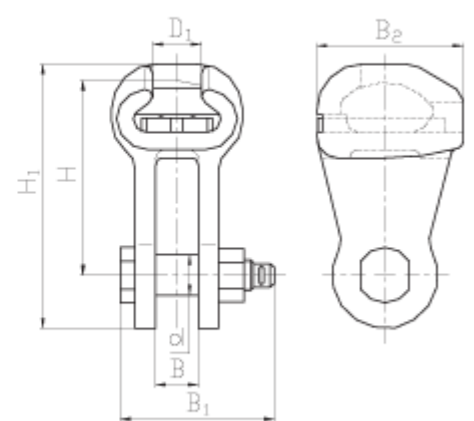


Рис. 3

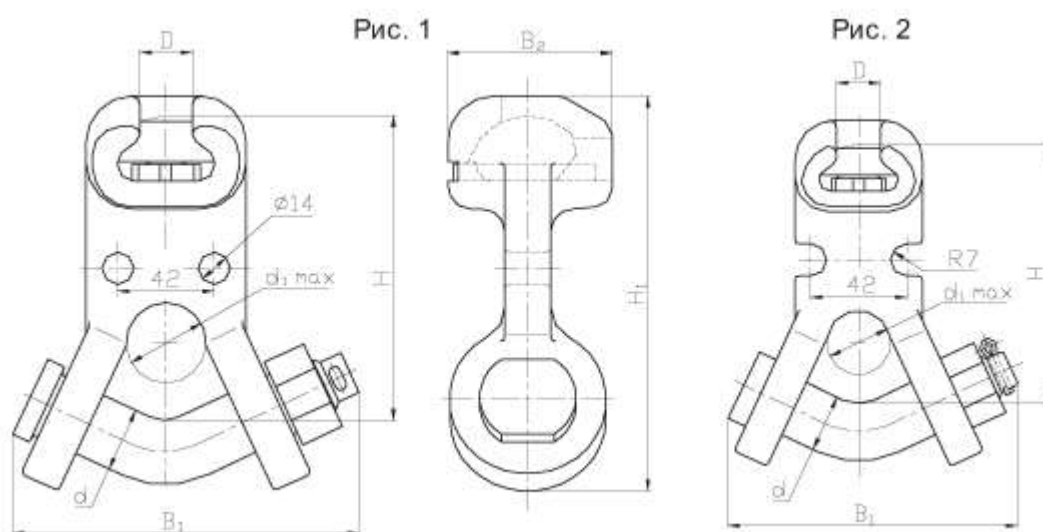


ОДО «ЛЭП-КОМПЛЕКТ»

Технические характеристики

Марка ушка	Рис.	Размеры, мм							Масса, кг	Разрушающая нагрузка, кН (т.с.), не менее
		B	B ₁	B ₂	D ₁	d	H	H ₁		
У2-7-16	1	17	61	58	19,2	16	95,5	123	0,98	70 (7)
У2-12-16	1	23	83	62	19,2	22	102,5	140	1,54	120 (12)
У2-16-20	2	26	88	75	23,0	25	113,5	152	2,17	160 (16)
У2-21-20	2	29	98	78	23,0	28	130,5	174	3,58	210 (21)
У2-30-24	2	38	125	94	27,5	36	150,0	205,5	6,45	300 (30)
У2К-7-16	3	17	61	58	19,2	16	77,0	104,5	0,75	70 (7)

Ушки специальные типа УС

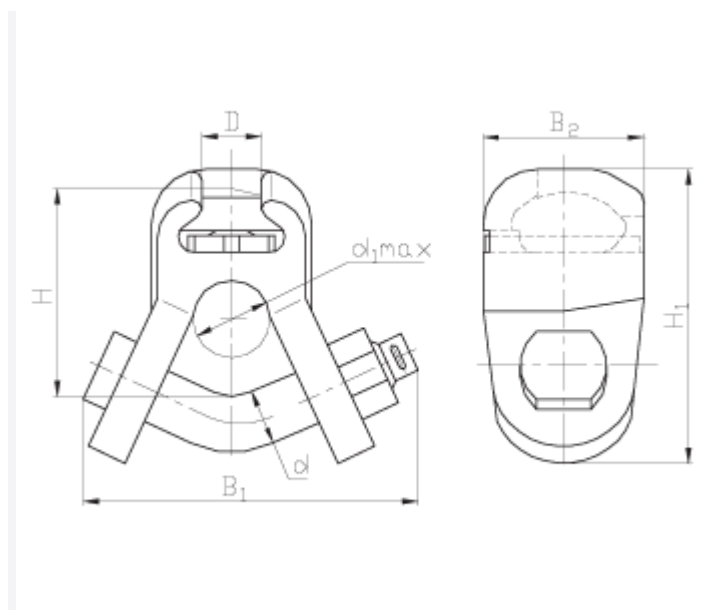


ОДО «ЛЭП-КОМПЛЕКТ»

Технические характеристики

Марка ушка	Рис.	Размеры, мм							Масса, кг	Разрушающая нагрузка, кН (т.с.), не менее
		d	d ₁	D	B ₁	B ₂	H	H ₁		
УС-7-16	2	16	25	19,2	110	58	104	131	1,23	70 (7)
УС-12-16	2	25	28	19,2	131	60	113	151	1,90	120 (12)
УС-16-20	1	28	35	23,0	150	72	132	172	3,00	160 (16)
УС-21-20	1	28	35	23,0	166	79	145	185	4,54	210 (21)
УС-30-24	1	36	35	27,5	194	94	164	215	7,2	300 (30)
УС-40-28	1	42	38	32,0	225	112	195	250	12,35	400 (40)

Ушки специальные укороченные типа УСК



ОДО «ЛЭП-КОМПЛЕКТ»

Технические характеристики

Марка ушка	Размеры, мм							Масса, кг	Разрушающая нагрузка, кН (т.с.), не менее
	d	d ₁	D	B ₁	B ₂	H	H ₁		
УСК-7-16	18	25	19,2	110	58	104	131	1,23	70 (7)
УСК-12-16	25	32	19,2	131	60	113	151	1,90	120 (12)
УСК-16-20	28	35	23	150	72	132	172	3,00	160 (16)
УСК-21-20	28	35	23	166	79	145	185	4,54	210 (21)
УСК-30-24	36	35	27,5	194	94	164	215	7,2	300 (30)
УСК-40-28	42	40	32,0	225	112	195	250	12,35	400 (40)