













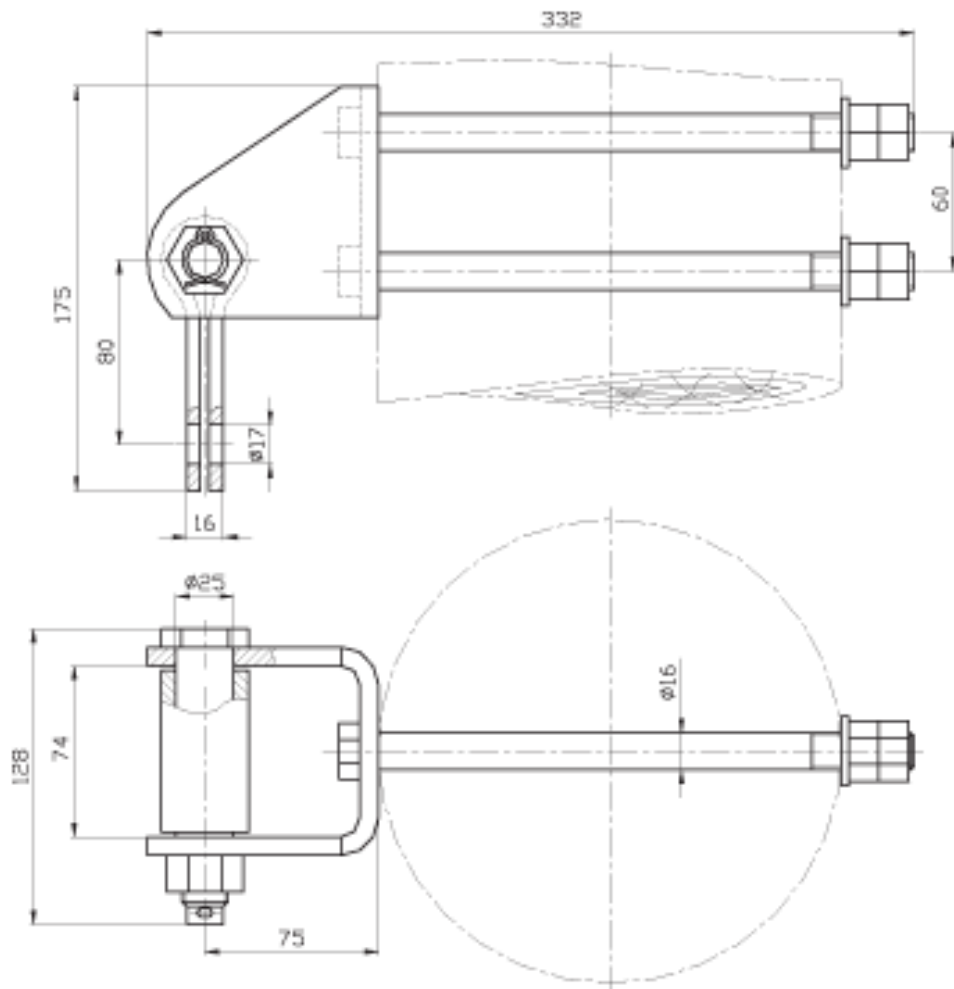
# ОДО «ЛЭП-КОМПЛЕКТ»



## Узлы крепления типа КГТ-7-1

Для крепления поддерживающих подвесок молниезащитных тросов к деревянным опорам.

Узел крепления должен соответствовать требованиям ТУ 3449-023-84716711-2009.



## Технические характеристики

### Технические характеристики

Марка коромысла – КГТ-7-1

Разрушающая нагрузка, кН (т.с.), не менее – 70(7)

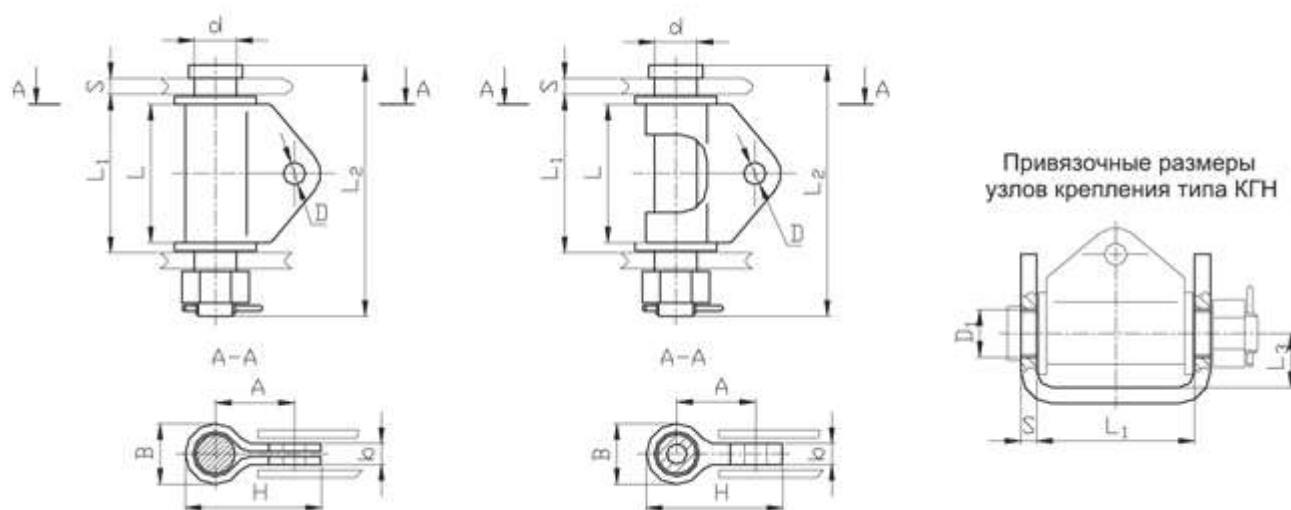
Масса, кг – 3,7

# ОДО «ЛЭП-КОМПЛЕКТ»

## Узлы крепления типа КГН

Для крепления натяжных изолирующих подвесок на специальных переходах с большими механическими нагрузками, позволяющие осуществить привязку к опорам трубчатых и других конструкций. Узлы крепления устанавливаются на опоре между параллельными косынками.

Узлы крепления должны соответствовать требованиям ТУ 3449-023-84716711-2009.



## Технические характеристики

Марка узла	Рис.	Размеры, мм												Масса, кг	Разрушающая нагрузка Р, кН (т.с.), не менее
		b	B	d	D	D1	L3	L2	L1	L	H	A	S		
КГН-7-5	1	16	46	32	17	34	37	192	120	105	106	60	12	3,28	70 (7)
КГН-12-5	1	22	58	40	23	42	47	250	160	140	129	70	14	5,23	120 (12)
КГН-16-5	1	25	58	40	26	42	47	250	160	140	134	70	14	5,23	160 (16)
КГН-21-5	1	28	76	50	29	52	52	282	180	160	158	85	14	10,1	210 (21)
КГН-25-5	1	32	79	53	34	55	54	282	180	160	170	90	14	11,0	250 (25)



# ОДО «ЛЭП-КОМПЛЕКТ»

Марка узла	Рис.	Размеры, мм												Масса, кг	Разрушающая нагрузка Р, кН (т.с.), не менее
		b	B	d	D	D1	L3	L2	L1	L	H	A	S		
КГН-30-5	1	36	90	56	38	58	60	315	200	180	185	1100	14	15,32	300 (30)
КГН-35-5	1	38	94	60	40	62	62	335	200	180	197	105	20	19,4	350 (35)
КГН-45-5	1	40	104	70	42	72	70	355	220	200	217	115	20	23,4	450 (45)
КГН-53-5	1	42	108	70	44	72	72	355	220	200	224	120	20	24,4	530 (53)
КГН-60-5	1	45	113	75	47	77	76	370	220	200	242	125	20	28,1	600 (60)
КГН-75-5	1	50	127	85	52	87	82	422	250	230	269	140	25	41,0	750 (75)
КГН-90-5	1	56	132	90	58	92	85	425	250	230	286	145	25	47,0	900 (90)
КГН-110-5	2	60	152	110	62	112	95	450	250	230	306	160	25	40,0	1100 (110)
КГН-120-5	2	65	163	110	67	112	100	510	300	270	326	175	30	51,7	1200 (120)
КГН-135-5	2	70	162	110	72	112	100	510	300	270	331	175	30	53,89	1350 (135)
КГН-160-5	2	75	187	125	77	127	113	575	350	320	374	200	30	73,65	1600 (160)
КГН-180-5	2	80	187	125	83	127	113	575	350	320	379	200	30	77,35	1800 (180)