

# ОДО «ЛЭП-КОМПЛЕКТ»

## Скобы

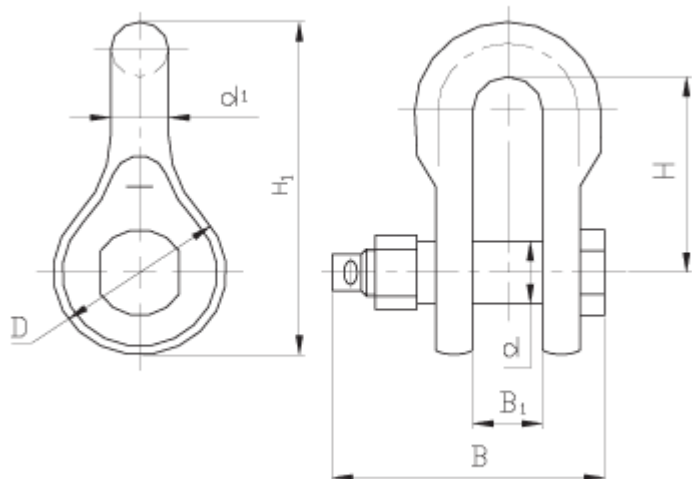
### Скобы типов СК и СКД

Для образования шарнирного цепного соединения.

Скобы типа СК позволяют осуществить переход со скобы одного вида нагрузки на скобы соседнего (большого или меньшего) ряда нагрузок через цепное соединение.

Скобы типа СКД имеют увеличенную строительную высоту. Используются, когда скобы нормальной длины по какой либо причине применить невозможно.

Скобы должны соответствовать требованиям ТУ 3449-020-84716711-2009.



### Технические характеристики

Марка скобы	Размеры, мм							Масса, кг	Разрушающая нагрузка P, кН (т.с.), не менее
	B	B <sub>1</sub>	D	d	d <sub>1</sub>	H	H <sub>1</sub>		
СК-4-1	56	15	34	14	10	45	72	0,20	40 (4)
СК-7-1А	66	17	42	16	14	50	85	0,38	70 (7)
СК-12-1А	93	23	52	22	18	65	109	0,92	120 (12)
СК-16-1А	103	26	52	25	20	70	116	1,22	160 (16)

# ОДО «ЛЭП-КОМПЛЕКТ»

Марка скобы	Размеры, мм							Масса, кг	Разрушающая нагрузка P, кН (т.с.), не менее
	B	B <sub>1</sub>	D	d	d <sub>1</sub>	H	H <sub>1</sub>		
СК-21-1А	108	29	62	28	24	75	130	1,82	210 (21)
СК-25-1А	120	34	66	32	26	90	149	2,33	250 (25)
СК-30-1А	130	38	73	36	28	100	164,5	2,96	300 (30)
СК-35-1А	130	40	78	38	32	100	171	3,23	350 (35)
СК-45-1А	140	42	88	40	34	100	178	5,00	450 (45)
СК-53-1А	162	44	92	42	36	110	192	5,89	530 (53)
СК-60-1А	162	47	97	45	38	125	211,5	6,73	600 (60)
СК-75-1А	182	52	116	50	40	125	223	10,91	750 (75)
СК-90-1А	195	58	120	56	48	150	258	12,20	900 (90)
СК-110-1А	215	62	130	60	53	150	268	16,38	1100 (110)
СК-120-1	225	67	145	65	60	180	312,5	21,75	1200 (120)
СК-135-1	230	72	154	70	60	180	317,0	23,20	1350 (135)
СК-180-1	270	83	176	80	70	220	378,0	36,00	1800 (180)
СК-240-1	312	98	205	95	85	250	437,5	59,30	2400 (240)
СК-270-1	355	111	188	108	85	270	449,0	69,00	2700 (270)
СК-360-1	403	128	256	125	95	320	543,0	112,00	3600 (360)
СКД-10-1	83	19	42	18	16	80	117,0	0,67	100 (10)
СКД-12-1	93	23	52	22	18	82	126,0	1,16	120 (12)

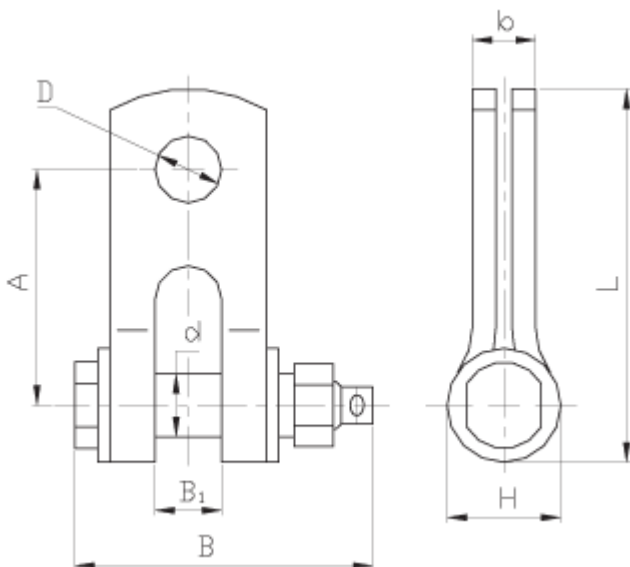
# ОДО «ЛЭП-КОМПЛЕКТ»

Марка скобы	Размеры, мм							Масса, кг	Разрушающая нагрузка Р, кН (т.с.), не менее
	B	B <sub>1</sub>	D	d	d <sub>1</sub>	H	H <sub>1</sub>		
СКД-16-1	103	26	52	25	20	105	151,0	1,36	160 (16)
СКД-21-1	108	29	62	28	24	115	170,0	2,00	210 (21)
СКД-30-1	130	38	73	36	28	120	184,5	3,10	300 (30)
СКД-45-1	140	42	88	40	34	170	248,0	6,03	450 (45)

## Скобы трехлапчатые типа СКТ

Для разворота проушины соединяемых деталей арматуры на 90 градусов.

Скобы СКТ-4-1А должны соответствовать требованиям ГОСТ Р 51177-98, остальные ТУ 34 13.11420-89.



# ОДО «ЛЭП-КОМПЛЕКТ»

## Технические характеристики

Марка скобы	Размеры, мм								Масса, кг	Разрушающая нагрузка Р, кН (т.с.), не менее
	A	B	B <sub>1</sub>	b	D	d	L	H		
СКТ-4-1	50	71	15	14	15	14	82	28	0,22	40 (4)
СКТ-7-1	60	76	17	16	17	16	95,0	29	0,46	70 (7)
СКТ-12-1	70	98	23	22	23	22	120,0	39	0,93	120 (12)
СКТ-16-1	80	108	26	25	26	25	135,0	46	1,52	160 (16)
СКТ-21-1	90	113	29	28	29	28	150,5	53	1,96	210 (21)
СКТ-25-1	90	130	34	32	34	32	160,0	58	2,67	250 (25)
СКТ-30-1	110	150	38	36	38	36	185,0	62	3,53	300 (30)
СКТ-35-1	110	170	40	38	40	38	190,0	64	4,60	350 (35)
СКТ-45-1	120	190	42	40	42	40	210,0	66	6,52	450 (45)
СКТ-53-1	130	202	44	42	44	42	225,0	72	7,43	530 (53)
СКТ-60-1	150	202	47	45	47	45	255,0	79	9,52	600 (60)
СКТ-75-1	150	232	52	50	52	50	265,0	88	13,72	750 (75)
СКТ-90-1	180	275	58	56	58	56	310,5	94	19,29	900 (90)
СКТ-110-1	190	305	62	60	62	60	330	102	25,53	1100 (110)