

ОДО «ЛЭП-КОМПЛЕКТ»

Серьги

Серьги типа СР и СРС

Серьги типа СР и СРС предназначены для комплектации изолирующих подвесок проводов и молниезащитных тросов воздушных линий электропередачи. Для непосредственного соединения с шапками подвесных изоляторов, реже с головками ушек.

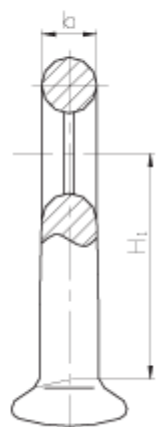
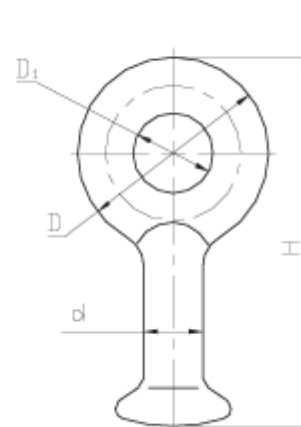
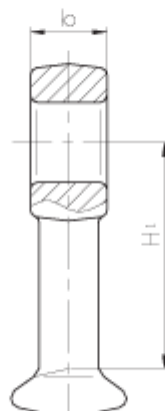
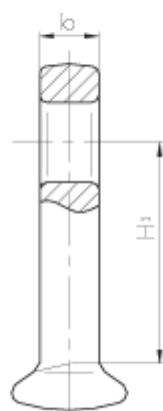
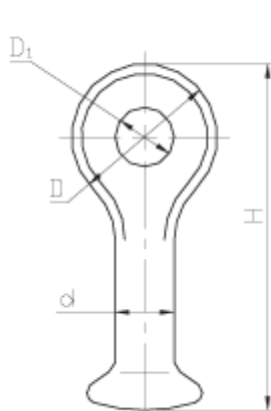
Серьги должны соответствовать требованиям ТУ 3449-027-84716711-2009.



СР-12-16 – СР-40-28

СР-7-16

СРС-4-11; СРС-7-16



ОДО «ЛЭП-КОМПЛЕКТ»

Технические характеристики

Марка серьги	Размеры, мм						Масса, кг	Разрушающая нагрузка Р, кН (т.с.), не менее
	b	D	D1	d	H	H1		
CP-4-11	14	32	15	11,9	75,1	50	0,12	40 (4)
CP-7-16	16	42	17	17	99,4	65	0,30	70 (7)
CP-12-16	17	45	23	17	100,9	65	0,41	120 (12)
CP-16-20	22	55	26	21	114,5	70	0,55	160 (16)
CP-21-20	25	55	29	21	127,0	80	0,65	210 (21)
CP-30-24	28	67	38	25	154,5	100	1,35	300 (30)
CP-40-28	36	77	42	29	182,0	120	1,73	400 (40)
CPC-4-11	40	39	17	11,9	75,1	46,5	0,12	40 (4)
CPC-7-16	11	57	23	17	106,9	65	0,32	70 (7)
CPC-7-16A	14	45	17	17	91,4	55,5	0,26	70(7)